



eol.



Mobilier aménagement

4Line



Présentation



Une gamme simple à installer et qui s'adapte à tous vos besoins

4Line est une des solutions pour répondre aux besoins d'aménagement des espaces individuels ou collectifs. Optimisation de l'espace et des coûts, simplicité d'installation, s'adapte à l'évolution des besoins. Faciliter le travail en équipe grâce aux pieds partagés et aux différents plans de formes. Les configurations en piétements partagés permettent l'utilisation de panneaux écran et d'accessoires. Les piétements partagés sont en retrait pour faciliter la circulation entre les postes.

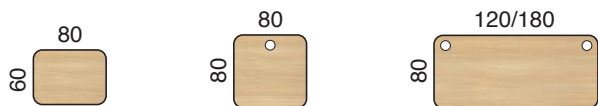


Fabrication dans nos usines

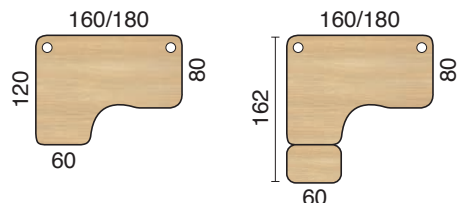


Synoptique en cm

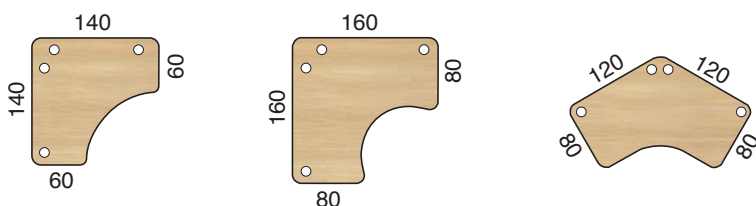
Plans rectangulaires



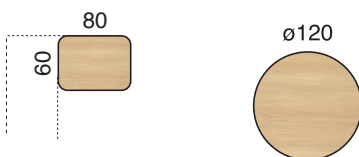
Plans compacts asymétriques



Plans compacts symétriques

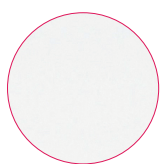


Extensions



Nuancier

Décors plateaux mélamine



Blanc Neige

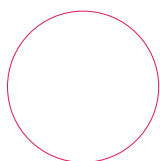


Chêne clair



Pommier de France

Finitions piétements métalliques



Blanc
RAL 9010



Gris aluminium
RAL 9006



Gris anthracite
RAL 7016



1
2



Plateaux

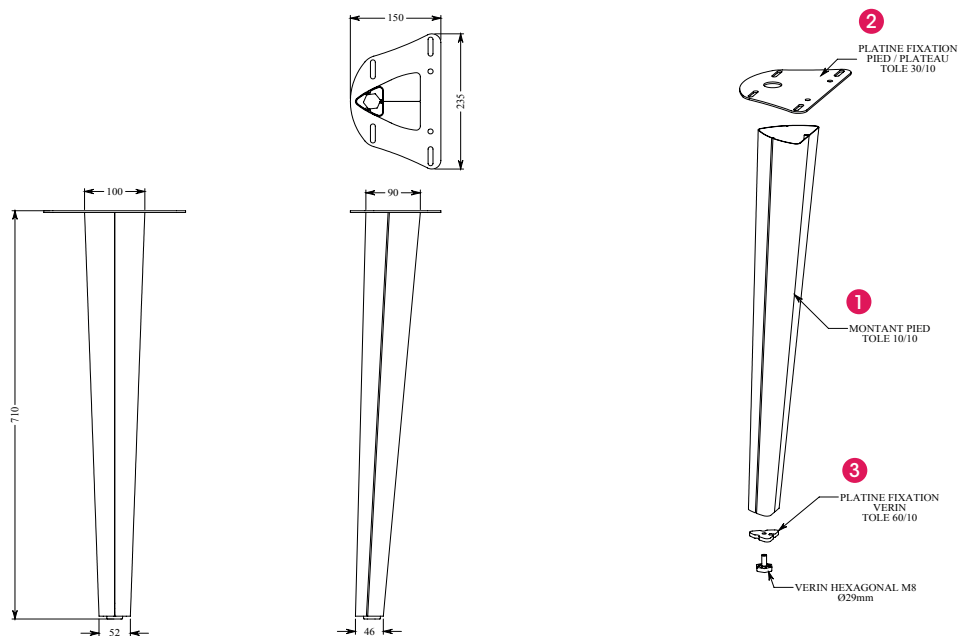
- 1 Panneaux de particules agglomérées de densité 630 à 710 kg/m³. Mélamine épaisseur 30 mm, coins arrondis rayon de 35mm, contrebalancé dans le décor
- 2 Les plateaux sont constitués de panneaux certifiés non feu de type M3 (combustible moyennement inflammable). Ces panneaux sont également certifiés E1 (contrôle d'émission de formaldéhydes) et PEFC (Programme de reconnaissance des certifications forestières) garantissant la provenance des panneaux de forêts gérées durablement.
- 3 Chant périphérique en ABS 2mm, contretypé dans le décor du plateau.
- 4 Plans de travail principaux équipés de 1, 2 ou 4 obturateurs assortis à la finition du piètement composé d'un bouchon EOL, Ø 60mm, et d'une bague encastrée dans le plateau (Ø 80mm).

Construction

Piètement métallique fixe

Le piètement est composé de :

- 1 Colonne centrale en tôle d'acier épaisseur 1 mm. Animation sur la hauteur du piètement par pli interne réalisé sur les deux faces extérieures du pied.
 - 2 Une platine supérieure triangulaire soudée à la colonne centrale, épaisseur 3mm. 4 perforations sur la platine supérieure permettent l'assemblage au plateau (vis et inserts métal) ;
 - 3 Platine inférieure épaisseur 6mm, soudée à la colonne centrale en partie basse. Cette platine permet de recevoir le vérin hexagonal M8 Ø 29 mm, course de réglage 15 mm
- Hauteur des plans de travail : 740 mm (dessus de plateau).
 - La structure est assurée par des pieds platines fixés au plateau par vis et inserts métal.

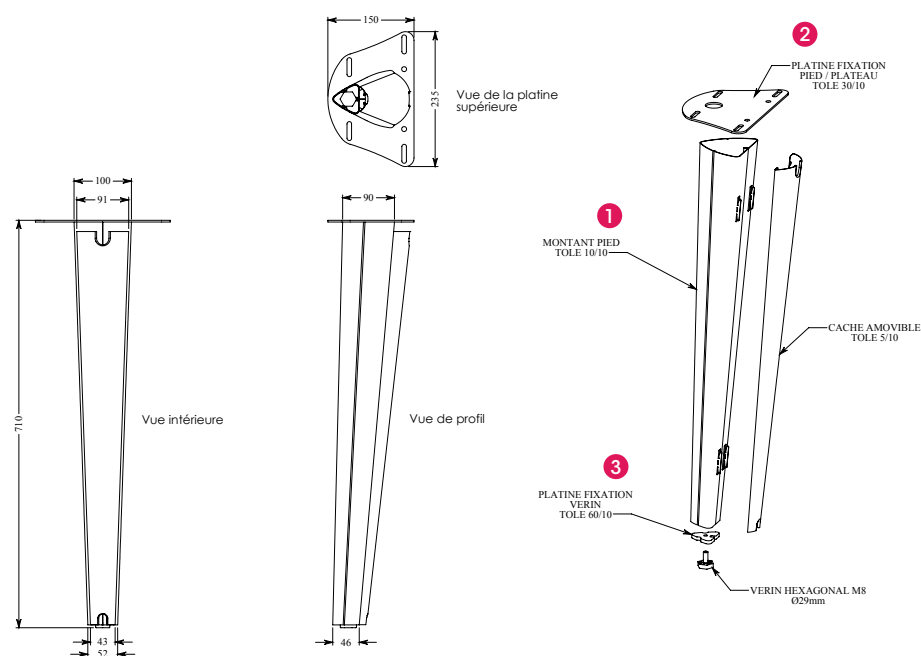


Construction

Piètement métallique fixe électrifiable

Le piètement est composé de :

- 1 Colonne centrale en tôle d'acier épaisseur 1 mm. Animation sur la hauteur du piètement par pli interne réalisé sur les deux faces extérieures du pied. Dispose sur la face interne du piètement d'un cache amovible (épaisseur 0,5mm) qui permet de gérer la descente des câbles ;
 - 2 Une platine supérieure triangulaire soudée à la colonne centrale, épaisseur 3mm. 4 perforations sur la platine supérieure permettent l'assemblage au plateau (vis et inserts métal) ;
 - 3 Platine inférieure épaisseur 6mm, soudée à la colonne centrale en partie basse. Cette platine permet de recevoir le vérin hexagonal M8 Ø 29 mm, course de réglage 15 mm
- Hauteur des plans de travail : 740 mm (dessus de plateau).
 - La structure est assurée par des pieds platines fixés au plateau par vis et inserts métal.

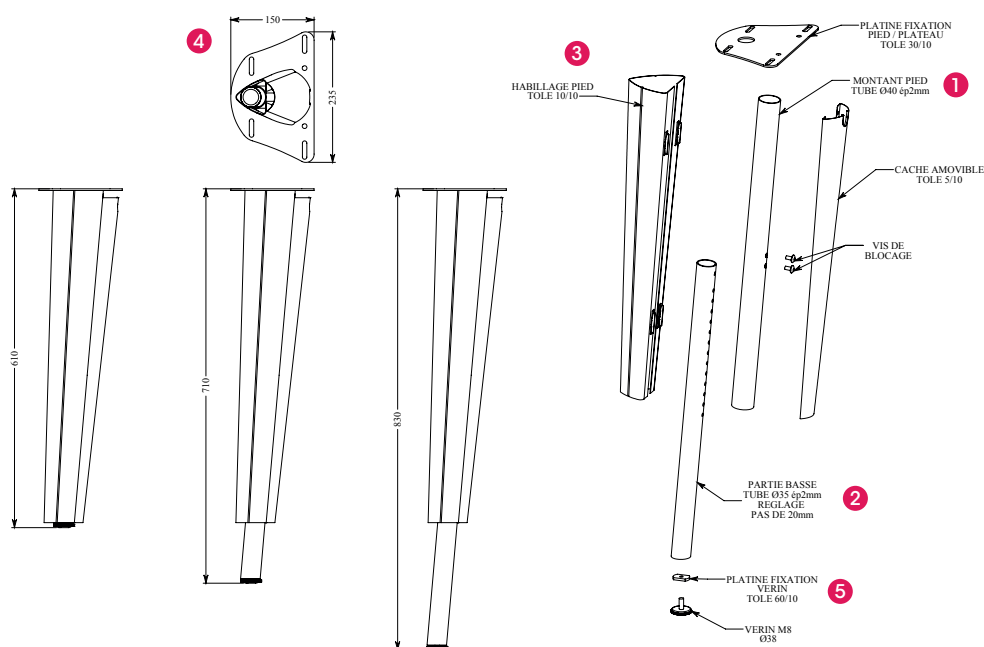


Construction

Piétement métallique réglable en hauteur électrifiable

Le pied réglable en hauteur est constitué de :

- 1 Tube supérieur \varnothing 40 mm épaisseur 2 mm ;
 - 2 Tube inférieur \varnothing 35 mm épaisseur 2 mm réglable au pas de 20 mm, de 620 à 860 mm ;
 - 3 Habillage des 2 tubes par 1 tôle métal épaisseur 1 mm ;
 - 4 Platine supérieure triangulaire soudée à la colonne centrale, épaisseur 3 mm, dispose de 4 perforations permettant l'assemblage au plateau par vis et inserts métal ;
 - 5 Platine inférieure épaisseur 6mm, soudée à la colonne centrale en partie basse. Cette platine permet de recevoir le vérin hexagonal m8 \varnothing 38 mm, course de réglage 15 mm et de partager le pied entre 2 plateaux pour des configurations en vis-à-vis ou côte à côte ;
- Hauteur plans de travail : 62 à 86 cm, réglable au pas de 2 cm ;
 - Le réglage en hauteur s'effectue par vis métrique..



Construction

Voile de fond métallique optionnel

- ❶ Réalisé en tôle d'acier épaisseur 0,7 mm. Muni de 3 stries horizontales.
- ❷ Se fixe avec 2 vis métriques M6x12 sur inserts positionnés sous le plateau.
- Longueurs utiles :

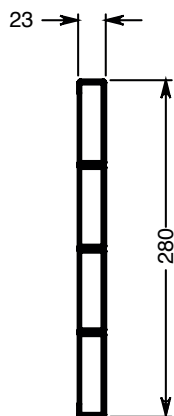
Plan L. 1200 mm : 700 mm

Plan L. 1400 mm : 900 mm

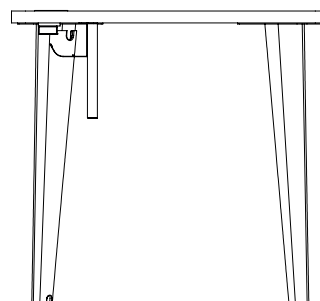
Plan L. 1600 mm : 1100 mm

Plan L. 1800 mm : 1300 mm

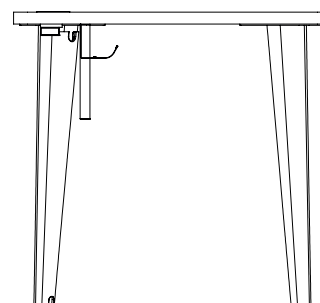
Hauteur totale hors tout sous le plateau : 280 mm.



MONTAGE
GOULOTTE EXTERIEURE



MONTAGE
GOULOTTE INTERIEURE



Construction

Électrification sur le plateau

1 Obturateurs

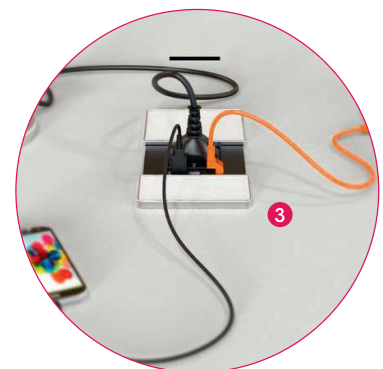
L'électrification sur le plateau pour les plans de travail est assurée par 1, 2 ou 4 obturateurs assortis à la finition du piétement, composé d'une bague encastrée dans le plateau (ø. 8 cm), d'un bouchon « EOL » (ø 60 mm).



- 2 **AIRCHARGE : Recharge de votre smartphone sans fil.** L'Aircharge recharge des smartphones sans fil. L'obturateur Aircharge transmet par induction électromagnétique au récepteur. Il nécessite que le smartphone soit équipé de la technologie de réception, soit directement intégrée (Qi), soit par ajout d'une coque Qi. S'adapte sur tous les plateaux avec obturateurs ø 80 mm. Il suffit simplement de le positionner à la place de l'obturateur et de le brancher via le port USB sur votre PC ou sur une prise EUR. Existe en blanc SO ou noir SG (+ fin.).



- 3 **Obturateur carre pour connexion directe.** Obturateur avec trappe permettant une connexion directe sur le plateau. Pourvu d'une prise PC EUR + 1 RJ45 et 1 USB 5U. Câbles fournis. Se positionne sur tous les plateaux à la place de l'obturateur ø 80 mm. Dégagement de 82.5 mm sous le plateau. En ABS blanc SO ou noir OF. L 124 x P 90 cm.



Construction

Électrification horizontale

1 Goulotte métallique optionnelle

Goulotte métal structurelle pour les postes L. 1600 et 1800 mm, assure une rigidité parfaite de l'ensemble. Goulotte réalisée en tôle d'acier ép. 1 mm, finition assortie à la finition des pieds. Fixation vis et inserts métal ; Chemin de câbles pour les postes d'une longueur de 1200 à 1800 mm.

Dimensions utiles : P. 129 x H. 100 mm.

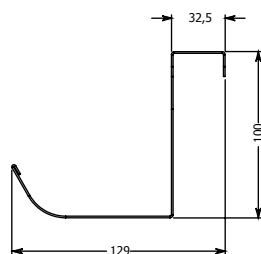
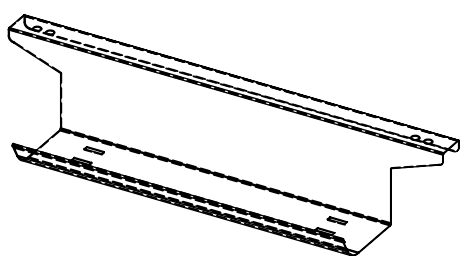
Longueurs utiles :

Plans L. 1200 mm : 700 mm

Plans L. 1400 mm : 900 mm

Plans L. 1600 mm : 1100 mm

Plans L. 1800 mm : 1300 mm



Électrification verticale

2 Pied fixe ou réglable en hauteur électrifiable

Par le pied fixe avec carter amovible sur la face interne du piètement, piètement fixe ou réglable en hauteur.

Colonne métallique optionnelle, ronde ou carrée pour le cheminement vertical des câbles. Fixation sous le plateau par vis à bois.



3 Colonne métallique ronde optionnelle

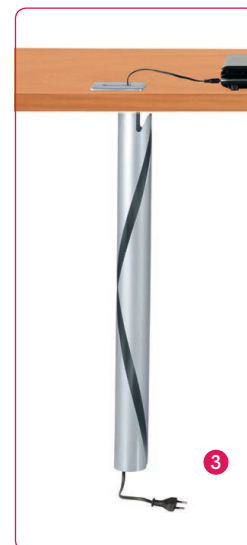
Réalisée en tube d'acier (épaisseur 1,5 mm) rond \varnothing 70 mm découpée laser ;

Permet la conduite des câbles à l'intérieur ;

Suspendue et fixée au plateau par vis à bois (placement libre au gré de l'utilisateur) ;

Finition laquée dans le coloris de la structure ;

Passage utile : 64 mm, longueur : 665 mm.



Normes



L'ISO 14001 est un référentiel international reconnu pour le système de management environnemental. Basé sur le principe de l'amélioration continue (ou roue de Deming), il a pour finalité d'identifier, de vérifier et de maîtriser les aspects environnementaux de tout organisme et précise comment piloter tout le système.



Vous avez choisi notre gamme de bureaux 4Line certifiée NF Office Excellence Certifié, NF Environnement Ameublement et GS.

Il s'agit donc de bureaux dont l'impact sur l'environnement est réduit tout au long de leur cycle de vie. Ces produits présentent des caractéristiques élevées (conformes aux exigences techniques des Marques de qualité les plus sévères telle NF Office Excellence Certifié) et leurs performances environnementales sont examinées sur la base de 20 critères. Notre site de production est audité annuellement. En terme d'ergonomie, 4Line existe en version fixe mais aussi en version réglable en hauteur afin de proposer des hauteurs de plans de travail adaptées à la morphologie et aux besoins de chaque utilisateur. Par ailleurs, la gestion de l'électrification est totalement intégrée : depuis les obturateurs sur le plateau en passant par les structures et les pieds qui assurent le stockage et le guidage des câbles tout en permettant la séparation des courants forts et courants faibles.

Pour nettoyer la peinture, nous vous recommandons d'utiliser des produits de nettoyage non abrasifs à base d'eau, de savon et d'alcool (nettoyant à vitres par exemple) en évitant un contact prolongé (essayer sur une partie cachée). Pour l'entretien des plateaux mélamine, nous vous conseillons d'utiliser un chiffon sec avec une eau savonneuse. Seuls les produits PH neutre sont indiqués (ne jamais utiliser de poudre ni de produits contenant des solvants). Attention, le décor blanc (MG) ne résiste pas aux tâches d'Eosine. Nous nous engageons à tenir disponibles et à l'unité, durant 5 années à partir de la date d'arrêt de production de la gamme concernée, des composants et pièces détachées permettant de remettre en état ce mobilier; des différences de teinte seraient cependant possibles.

Ce meuble est recyclable à plus de 97%. Lors de son élimination, nous vous recommandons de le rapporter dans un centre d'apport volontaire où il pourra être démantelé : tous les éléments hétérogènes sont séparables et la nature des pièces plastiques de plus de 50 g est inscrite sur celles-ci. En France, pour des volumes importants, vous pouvez contacter l'éco-organisme Valdélia (www.valdelia.org) qui vous proposera des solutions adaptées. Vous pouvez enfin obtenir toutes les précisions sur les caractéristiques



Cette marque NF Environnement conjugue efficacité et écologie :

- Qualité /Durabilité
- Santé / Sécurité
- Environnement

Pour plus d'informations, consulter le site www.nf-environnement-ameublement.com

Institut Technologique FCBA

10 rue Galilée

77420 Champs-sur-Marne

www.fcba.fr

Conservez cette notice tout au long de la vie de votre mobilier.



GS est une marque dont le but est de certifier la conformité du produit aux dispositions en vigueur dans la loi allemande relative à la sécurité des moyens de travail techniques.



La marque PEFC apporte la garantie que le produit que vous achetez est issu de sources responsables et, qu'à travers votre achat, vous participez à la gestion durable des forêts.