



eol.



Mobilier aménagement

4Most



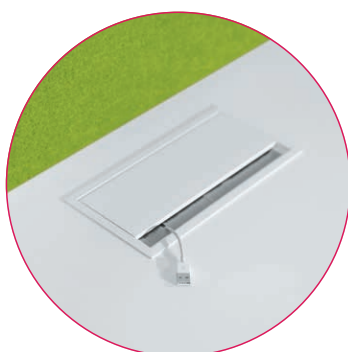
Présentation



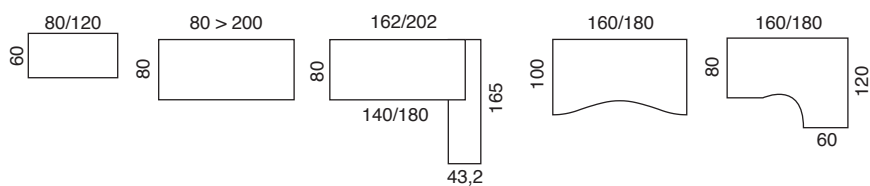
De multiples possibilités d'aménagements grâce aux solutions de rangement et de séparation d'espace intégrées au poste de travail.

4Most se renouvelle grâce à sa nouvelle forme de piétement incliné. La gamme offre toujours autant de possibilités d'aménagements grâce aux solutions de rangement et de séparation d'espace intégrées au poste de travail. Encore plus de connectique intégrée aux plateaux pour répondre aux besoins de chacun. Les plans rectangulaires sont pourvus de trappes aluminium sans nourrices.

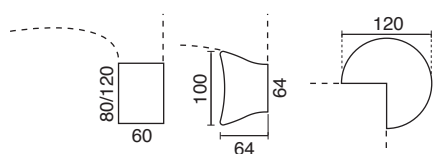
4Most propose des solutions en adéquation avec les besoins de chacun : connexions et systèmes de recharge facilement accessibles, bureaux personnalisables autour d'une même esthétique et d'un choix coloristique moderne favorisant le bien-être et l'efficacité au travail.



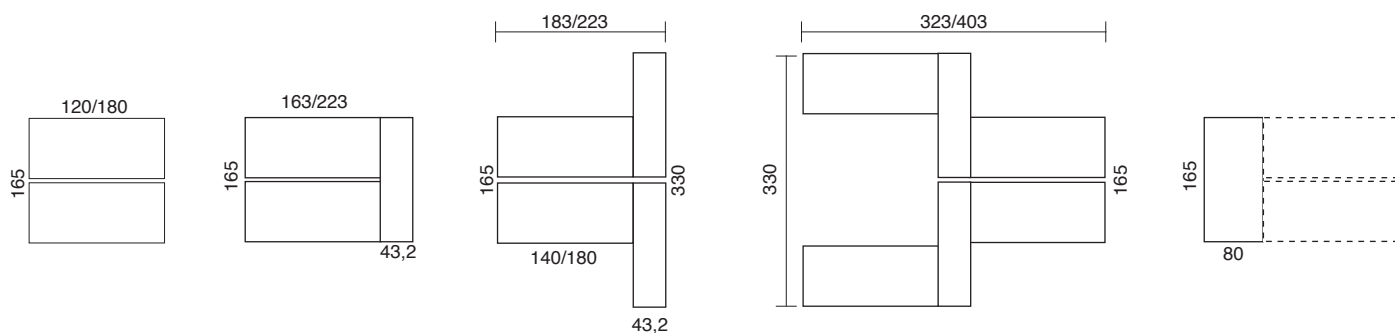
Plans de travail individuels



Extensions



Plans de travail structures partagées et Bench



Nuancier

Décors plateaux mélamine



Blanc Neige



Érable blanc



Chêne clair



Hêtre saumoné

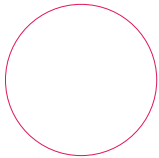


Pommier de France

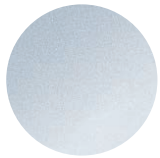


Noyer ambré

Finitions piétements métalliques

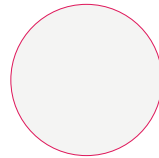


Blanc

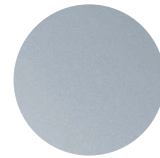


Gris aluminium

Finitions retour porteur mélamine

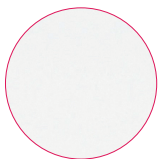


Blanc



Gris aluminium

Coloris portes mélamine coulissantes retour porteur



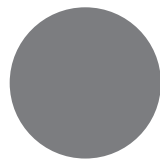
Blanc neige



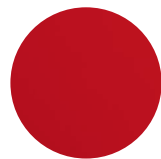
Chêne clair



Taupe

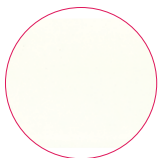


Gris macadam

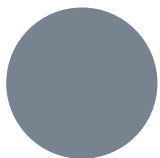


Rouge passion

Coloris portes Altuglas® et panneaux écrans



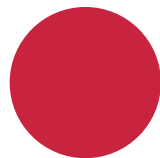
Blanc



Gris fumé



Bleu lagon



Rouge

Tissu panneaux écrans acoustiques

sur stock

Tissu Xtrême



Gris clair



Bleu clair

sur demande

Tissu Xtrême



Beige



Bleu glacier



Vert prairie



Rouge vermillon



Prune



Noir

Tissu Lana



Gris anthracite chiné

Tissu Lana



Gris clair chiné



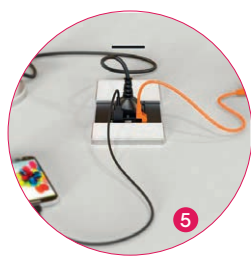
Vert chiné



Fuchsia chiné



Bleu chiné



Plateaux

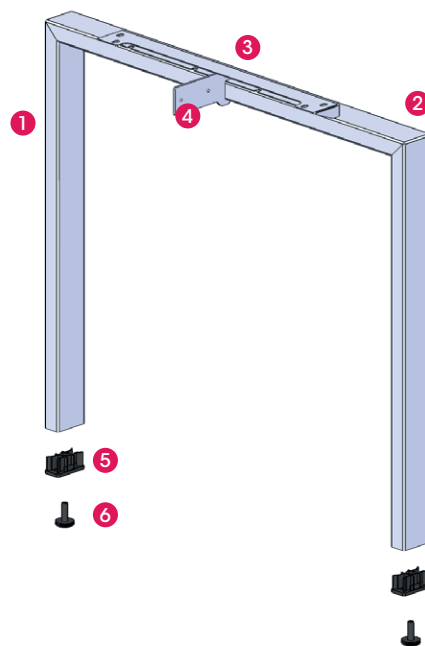
- 1 Plateaux en panneaux de particules agglomérées de densité 630 à 710 kg/m³, épaisseur 25 mm. Panneaux revêtus d'une feuille décor monochrome ou de décor bois. 2 faces décor traitées antireflets. Panneaux issus de forêts durablement gérées (PEFC). Classement au feu M3 (combustible moyennement inflammable) conformément à la norme NF EN 13501-1. Panneaux certifiés E1 (contrôle de l'émission de formaldéhyde) avec 6,5 mg HCNO/100 mg et répondant à la norme NF EN 717-2.
- 2 Chants périphériques plats collés, en ABS (Acrylomérite Butadiène Styrène) d'épaisseur 2 mm, rayonnés sur les parties haute et basse pour plus de confort. Chants assortis au décor du plateau.
- Fixation des structures aux plateaux par inserts métal vissés, facilitant le montage et le démontage et garantissant une excellente tenue à l'arrachement de 140 kg par insert en conditions d'essai.
- Plateaux pourvus de 2 pré-défonces pour le positionnement d'un ou deux obturateurs ø 80 mm optionnels :
 - 3 de forme ronde, composés d'un bouchon "EOL" (ø 60 mm) et d'une bague encastrée dans le plateau assortis à la finition du piétement.
 - 4 de forme ronde, permet la recharge de votre smartphone sans fil par induction électromagnétique au récepteur.
 - 5 de forme rectangle avec trappe coulissante. Permet la connexion directe sur le plateau. Pourvu d'une prise PC, un port USB (recharge) et un port RJ45.
- 6 Les plans rectangulaires ou structure partagée sont pourvus de 2 trappes 240x120 mm aluminium naturel ou blanc, système de fermeture par soft closing. Brosses grises pour le dégagement des câbles.
- 7 Les trappes aluminium pourvus de nourrices sont compatibles avec la découpe du plateau prévu en trappe simple.
- Fixation des structures aux plateaux par inserts métal vissés, facilitant le montage et le démontage et garantissant une excellente tenue à l'arrachement de 140 kg par insert en conditions d'essai.

Construction

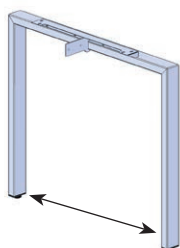
Piètement métallique fixe, de forme Arche rectangulaire, laqué époxy.

Piètement de conception monobloc, entièrement soudé (soudures invisibles) pour plus de robustesse et composé de :

- 1 2 montants verticaux réalisés en tube d'acier rectangulaire 60 x 30 mm, épaisseur 2 mm ;
 - 2 Traverse supérieure réalisée en tube d'acier rectangulaire 60 x 30 mm, épaisseur 2 mm ;
 - 3 1 (ou 2) accroches-poutre (selon version) pour fixation de la poutre-traverse, réalisée(s) en tôle d'acier, épaisseur 4 mm soudée(s) sur la traverse supérieure de l'arche côté intérieur ;
 - 4 2 (ou 4) équerres support-plateau de 80 x 50 x 30 mm, réalisées en tôle d'acier (épaisseur 1,5 mm) et soudées sur la traverse supérieure de l'arche, côté intérieur ;
 - 5 2 embouts support vérin, ABS, de forme rectangulaire 60 x 30 mm et de coloris noir ;
 - 6 2 vérins de mise à niveau sur 20 mm, de forme ronde \varnothing 38 mm, en polypropylène, vissés sur l'embout et dans la même finition que ce dernier.
- Le plateau est légèrement débordant du piètement pour permettre une juxtaposition parfaite lors de configurations multiples.
 - Finition irréprochable des arches dont les angles sont soudés et meulés avant mise en peinture.
 - Hauteur des plans de travail : 735 mm (dessus de plateau).
 - Disponible dans 2 finitions.

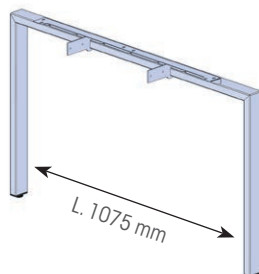


Piètement postes individuels

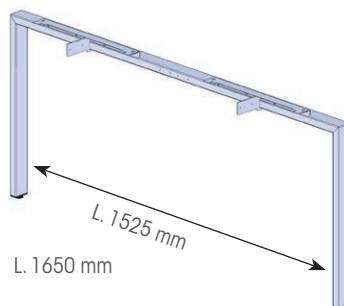


L. 600 mm : L. 475 mm
L. 800 mm : L. 675 mm

Piètement d'extrémité postes bench ou multiples



L. 1200 mm



L. 1650 mm

Piètement intermédiaire postes bench ou multiples



L. 590 mm

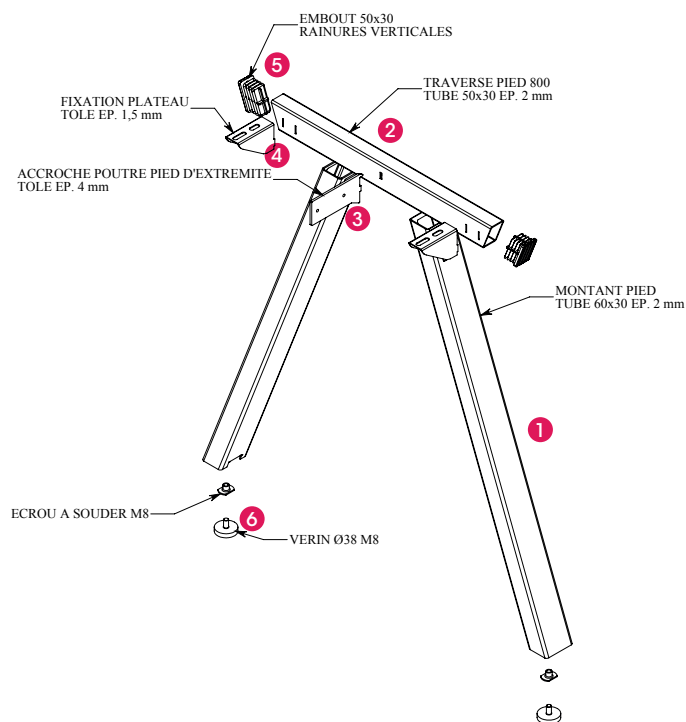


Construction

Piètement métallique fixe, de forme Arche incliné rectangulaire, laqué époxy.

Piètement de conception monobloc, entièrement soudé (soudures invisibles) pour plus de robustesse et composé de :

- 1 2 montants verticaux réalisés en tube d'acier rectangulaire 60 x 30 mm, épaisseur 2 mm ;
 - 2 Traverse supérieure réalisée en tube d'acier rectangulaire 60 x 30 mm, épaisseur 2 mm ;
 - 3 1 (ou 2) accroches-poutre (selon version) pour fixation de la poutre-traverse, réalisée(s) en tôle d'acier, épaisseur 4 mm soudée(s) sur la traverse supérieure de l'arche côté intérieur ;
 - 4 2 (ou 4) équerres support-plateau de 80 x 50 x 30 mm, réalisées en tôle d'acier (épaisseur 1,5 mm) et soudées sur la traverse supérieure de l'arche, côté intérieur ;
 - 5 2 embouts support vérin, ABS, de forme rectangulaire 60 x 30 mm et de coloris noir ;
 - 6 2 vérins de mise à niveau sur 20 mm, de forme ronde Ø 38 mm, en polypropylène, vissés sur l'embout et dans la même finition que ce dernier.
- Le plateau est légèrement débordant du piètement pour permettre une juxtaposition parfaite lors de configurations multiples.
 - Finition irréprochable des arches dont les angles sont soudés et meulés avant mise en peinture.
 - Hauteur des plans de travail : 735 mm (dessus de plateau).
 - Disponible dans 2 finitions.



Piètement postes individuels

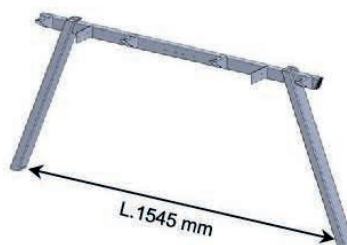


L.800 mm



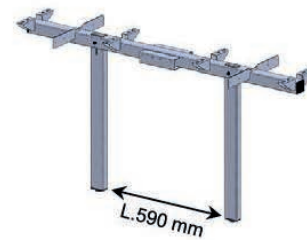
L.1000 mm : L.895 mm
L.1200 mm : L.1095 mm

Piètement d'extrémité postes bench ou multiples

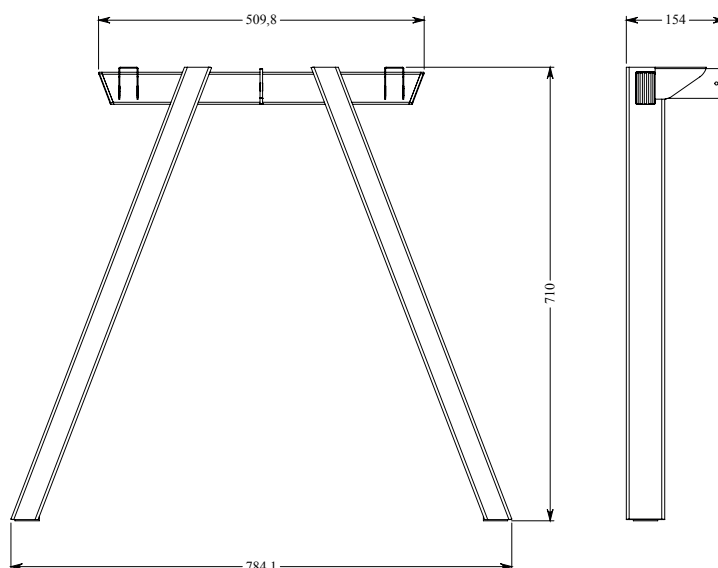


L.1650 mm

Piètement intermédiaire postes bench ou multiples



L.1313 mm

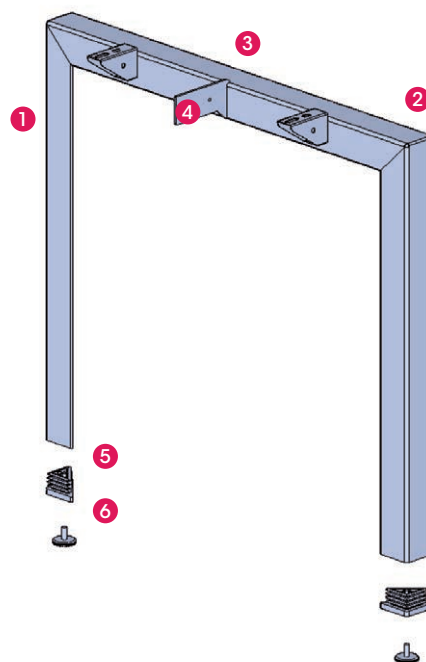


Construction

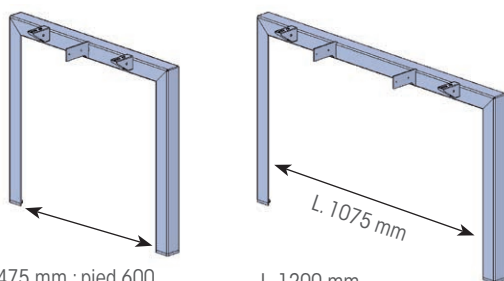
Piètement métallique fixe, de forme Arche triangulaire, laqué époxy.

Piètement de conception monobloc, entièrement soudé (soudures invisibles) pour plus de robustesse et composé de :

- 1 2 montants verticaux réalisés en tube d'acier triangulaire 59 x 59 x 80 mm, épaisseur 2 mm ;
 - 2 1 traverse supérieure réalisée en tube d'acier triangulaire 59 x 59 x 80 mm, épaisseur 2 mm ;
 - 3 1 (ou 2) accroches-poutre (selon version) pour fixation de la poutre-traverse, réalisée(s) en tôle d'acier, épaisseur 4 mm soudée(s) sur la traverse supérieure de l'arche côté intérieur ;
 - 4 2 (ou 4) équerres support-plateau de 80 x 50 x 30 mm, réalisées en tôle d'acier (épaisseur 1,5 mm) et soudées sur la traverse supérieure de l'arche, côté intérieur ;
 - 5 2 embouts support vérin, ABS, de forme triangulaire 59 x 59 x 80 mm
 - 6 2 vérins de mise à niveau sur 20 mm, de forme ronde Ø 38 mm, en polypropylène, vissés sur l'embout et dans la même finition que ce dernier.
- Le plateau est légèrement débordant du piètement pour permettre une juxtaposition parfaite lors de configurations multiples.
 - Finition irréprochable des arches dont les angles sont soudés et meulés avant mise en peinture.
 - Hauteur des plans de travail : 735 mm (dessus de plateau).
 - Disponible dans 2 finitions.



Piètement postes individuels



L. 475 mm : pied 600
L. 675 mm : pied 800
L. 875 mm : pied 1000

Piètement d'extrémité
postes bench ou multiples

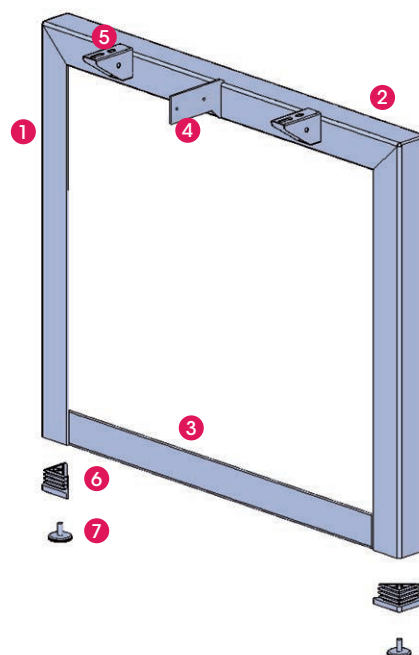


Construction

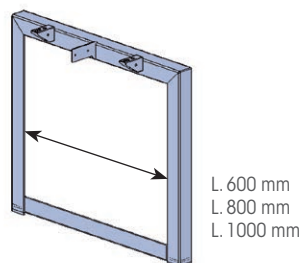
Piètement métallique fixe, de forme Boucle triangulaire, laqué époxy.

Piètement de conception monobloc, entièrement soudé (soudures invisibles) pour plus de robustesse et composé de :

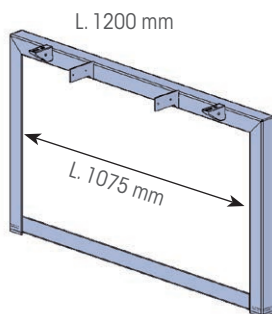
- 1 2 montants verticaux réalisés en tube d'acier triangulaire 59 x 59 x 80 mm, épaisseur 2 mm ;
 - 2 1 traverse supérieure réalisée en tube d'acier triangulaire 59 x 59 x 80 mm, épaisseur 2 mm;
 - 3 1 traverse inférieure réalisée en tube d'acier triangulaire 59 x 59 x 80 mm, épaisseur 2 mm;
 - 4 1 (ou 2) accroches-poutre (selon version) pour fixation de la poutre-traverse, réalisée(s) en tôle d'acier, épaisseur 4 mm soudée(s) sur la traverse supérieure de l'arche côté intérieur
 - 5 2 (ou 4) équerres support plateau de 80 x 50 x 30 mm, réalisées en tôle d'acier, épaisseur 1,5 mm soudées sur la traverse supérieure de l'arche, côté intérieur
 - 6 2 embouts support vérin, ABS, de forme triangulaire 59 x 59 x 80 mm et de coloris noir ;
 - 7 2 vérins de mise à niveau sur 20 mm, de forme ronde \varnothing 38 mm, en polypropylène, vissés sur l'embout et dans la même finition que ce dernier ;
- Le plateau est légèrement débordant du piètement pour permettre une juxtaposition parfaite lors de configurations multiples.
 - Finition irréprochable des arches dont les angles sont soudés et meulés avant mise en peinture.
 - Hauteur des plans de travail : 735 mm (dessus de plateau).
 - Disponible dans 2 finitions.



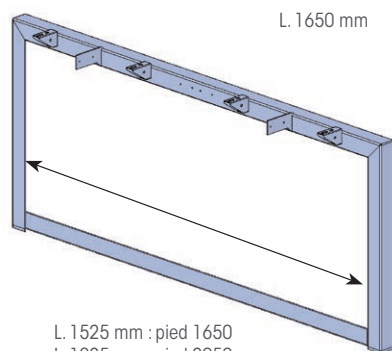
Piètement postes individuels



L. 475 mm : pied 600
L. 675 mm : pied 800
L. 875 mm : pied 1000



Piètement d'extrémité postes bench ou multiples



L. 1525 mm : pied 1650
L. 1925 mm : pied 2050

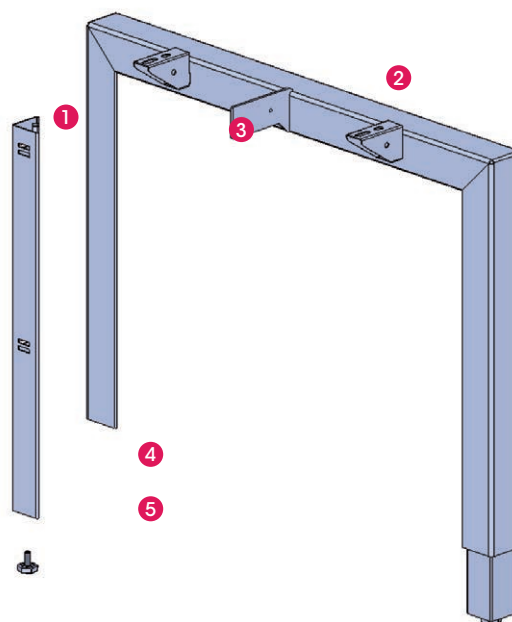


Construction

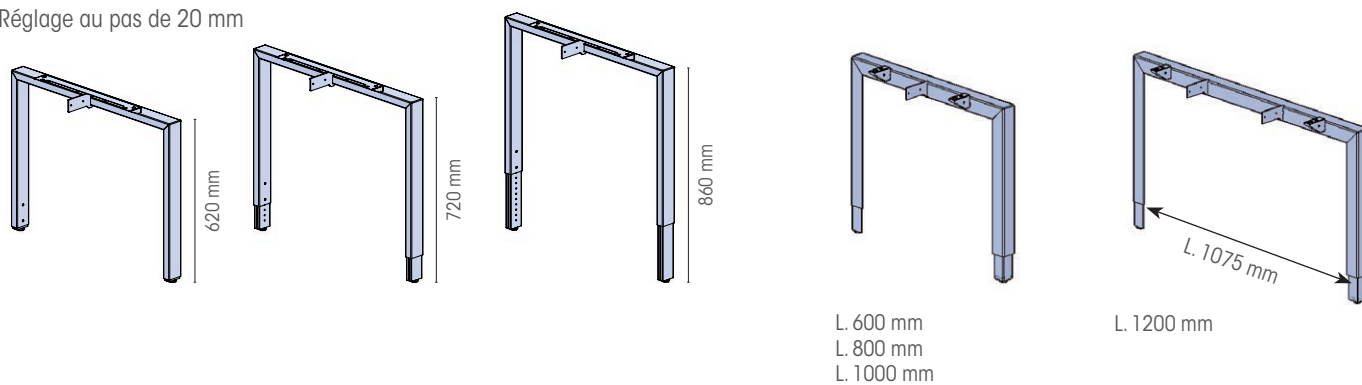
Piètement métallique réglable en hauteur, de forme Arche triangulaire, laqué époxy.

Piètement de conception monobloc, entièrement soudé (soudures invisibles) pour plus de robustesse et composé de :

- 1 2 montants verticaux supérieurs, réalisés en tube d'acier triangulaire 59 x 59 x 80 mm, épaisseur 2 mm ;
 - 2 2 montants verticaux inférieurs, réalisés en tôle d'acier triangulaire 49 x 49 x 66 mm, épaisseur 1,5 mm ;
 - 3 1 traverse supérieure réalisée en tube d'acier triangulaire 59 x 59 x 80 mm, épaisseur 2 mm ;
 - 4 1 (ou 2) accroches-poutre (selon version) pour fixation de la poutre-traverse, réalisée(s) en tôle d'acier, épaisseur 4 mm ;
 - 5 2 équerres support plateau de 80 x 50 x 30 mm, réalisées en tôle d'acier, épaisseur 1,5 mm et soudées sur la traverse supérieure de l'arche côté intérieur ;
 - 5 2 vérins de mise à niveau sur 20 mm, de forme hexagonale Ø 28 mm, en polypropylène, vissés sur une platine soudée dans les montants verticaux inférieurs, et de coloris noir ;
- Finition irréprochable des arches dont les angles sont soudés et meulés avant mise en peinture.
 - Réglage en hauteur de 620 à 860 mm - au pas de 20 mm (dessus de plateau).
 - Attention : pour les ensembles de bureaux réglables en hauteur munis de caissons hauteur bureau, la course de réglage se limite de 735 à 775 mm (en fonction du modèle de caisson choisi) au pas de 20 mm.
 - Disponible dans 2 finitions.



Réglage au pas de 20 mm



Construction

Pieds de soutien carré - fixe ou réglable en hauteur

Utilisé pour les postes compacts 90° asymétriques sans caisson hauteur bureau juxtaposé côté retour ainsi que pour les extensions et éventuellement les tables de réunion de forme ronde.

Piètement métallique soudé, laqué époxy, composé de :

- 1 platine fixée par 4 vis sous le plateau et soudée au tube ;
- 1 tube carré section 60 x 60 mm ;
- 1 vérin de mise à niveau sur 15 mm, de forme ronde en polypropylène injecté de coloris noir.

Disponibles dans 2 finitions (nuancier métal p. 4).

Hauteur des plans de travail en version fixe : 735 mm (dessus de plateau).

Hauteur des plans de travail en version réglable en hauteur : de 620 à 860 mm (dessus de plateau).

Compléments

Rangement de proximité

La structure des meubles retours porteurs est en mélamine ép. 19 mm sauf pour les meubles H. 71 cm, dessus structurel et socle ép. 25 mm. Les armoires H. 113,5 cm ont un top structurel ép. 25 mm.

Les meubles retours portes coulissantes sont proposés en éléments structurants du poste de travail.

Ils permettent un accès côté utilisateurs uniquement ou un accès sur les deux faces du meuble avec une paroi intermédiaire permettant de créer deux espaces de rangement distincts.

1 Meuble retour H. 55,2 cm

Tablettes mélamine optionnelles.

Portes coulissantes Altuglas® ép. 4 mm. Préhension des portes par une bague chromée. Le retour porteur repose sur 5 pieds métalliques triangulaires ou rectangulaires, assortis à la finition du piétement du plan de travail.

2 Meuble retour H. 71 cm

Deux tablettes métalliques intégrées, permet le classement de deux hauteurs de classeurs. Portes coulissantes mélamine, coulissent dans un rail aluminium sur un galet. Réglage de la porte par une molette sur le bloc galet. Préhension des portes par une poignée métal filaire, Serrure centralisée. Le retour porteur repose sur des vérins de réglage, accès dans le socle du meuble.

3 Le classeur 3 tiroirs

Composé de deux tiroirs de rangement à plat et un tiroir dossiers suspendus, il peut être proposé en élément structurant dans les configurations en colonne centrale. Le poste de travail sera accroché au dos du classeur 3 tiroirs.



Compléments

Électrification sur le plateau

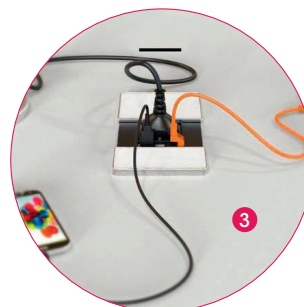
- 1** L'électrification sur le plateau pour les plans de travail est assurée par **2 obturateurs** de forme ronde, assortis à la finition du plètement et composés d'un bouchon « EOL » (ø 60 mm) et d'une bague encastrée dans le plateau (ø 80 mm).
Les configurations Bench sont équipées de plateaux sans obturateurs.
La gestion des fluides est organisée via la goulotte centrale accessible par coulissement des plateaux.



- 2 AIRCHARGE : Recharge de votre smartphone sans fil.** L'Aircharge recharge des smartphones sans fil. L'obturateur Aircharge transmet par induction électromagnétique au récepteur. Il nécessite que le smartphone soit équipé de la technologie de réception, soit directement intégrée (Qi), soit par ajout d'une coque Qi. S'adapte sur tous les plateaux avec obturateurs ø 80 mm. Il suffit simplement de le positionner à la place de l'obturateur et de le brancher via le port USB sur votre PC ou sur une prise EUR. Existe en blanc SO ou noir SG (+ fin.).



- 3 Obturateur carre pour connexion directe.** Obturateur avec trappe permettant une connexion directe sur le plateau. Pourvu d'une prise PC EUR + 1 RJ45 et 1 USB 5U. Câbles fournis. Se positionne sur tous les plateaux à la place de l'obturateur ø 80 mm. Dégagement de 82.5 mm sous le plateau.
En ABS blanc SO ou noir OF. L 124 x P 90 cm.



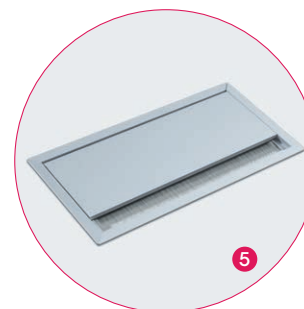
- 4 Trappe avec nourrice**
Trappe finition aluminium naturel (OI) ou blanc (SO) avec nourrice fixe intégrée (2 PC + 2 RJ45 + 1 USB). Fournie avec câble d'alimentation EUR de 2 mètres. Brosses grises intégrées pour le dégagement des câbles. Système de soft-closing, permet d'amortir la fermeture de la trappe. S'adapte sur les plateaux perforés, possibilité sur demande.
L. 24 x P. 12 cm.

CES TRAPPES SONT PROPOSÉES SUR LES PLANS RECTANGULAIRES INDIVIDUELLES ET STRUCTURE PARTAGÉE



- 5 Trappe sans nourrice**
Trappe finition aluminium naturel (OI) ou blanc (SO). Brosses grises intégrées. Système de soft-closing, permet d'amortir la fermeture de la trappe. S'adapte sur les plateaux perforés, possibilité sur demande.
L. 24 x P. 12 cm.

CES TRAPPES SONT PROPOSÉES SUR LES PLANS RECTANGULAIRES INDIVIDUELLES ET STRUCTURES PARTAGÉES



Compléments

Electrification horizontale optionnelle pour bureaux individuels

1 Goulotte métallique optionnelle

Goulotte métal structurale pour les postes L. 1600 et 1800 mm, assure une rigidité parfaite de l'ensemble. Goulotte réalisée en tôle d'acier ép. 1 mm, finition assortie à la finition des pieds. Fixation vis et inserts métal ; Chemin de câbles pour les postes d'une longueur de 1200 à 1800 mm.

Dimensions utiles : P. 129 x H. 100 mm.

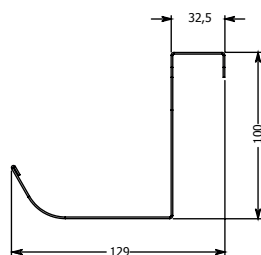
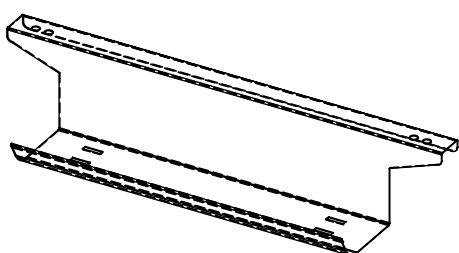
Longueurs utiles :

Plans L. 1200 mm : 700 mm

Plans L. 1400 mm : 900 mm

Plans L. 1600 mm : 1100 mm

Plans L. 1800 mm : 1300 mm



Electrification horizontale - postes multiples à structure partagée avec plateaux fixes

3 Goulotte double métallique de grande capacité positionnée sur les plateaux structure partagée pourvus de trappes, en option pour les autres plateaux fixes, elle permet de recueillir les câbles et de stocker les boîtiers-prises ;

- réalisée en tôle d'acier pliée (épaisseur 1 mm), finition gris anthracite ;

- fixation sous les plateaux par vis à bois via 4 équerres pliées dans la tôle de la goulotte ;

- perforation aux extrémités de la goulotte permettant la fixation de la vertèbre d'électrification.

4 longueurs de goulotte :

- L. 900 mm pour les postes 1200 mm ;

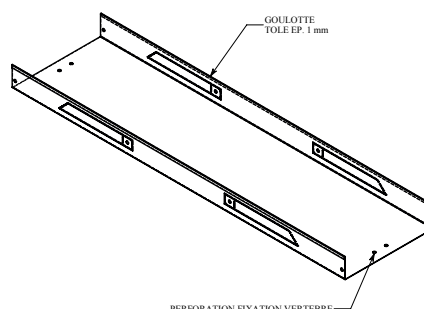
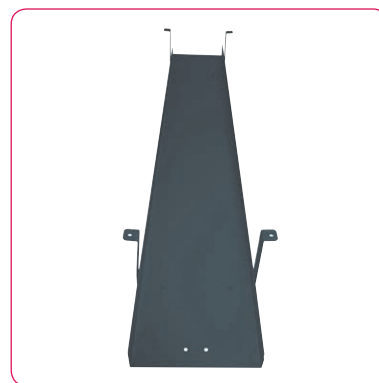
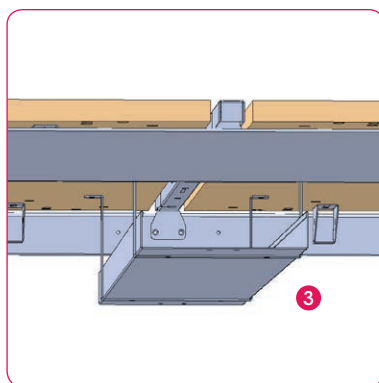
- L. 1100 mm pou les postes 1400 mm ;

- L. 1300 mm pour les postes 1600 mm ;

- L. 1500 mm pour les postes 1800 mm ;

Dimensions hors tout sous le plateau :

P. 240 x H. 55 mm.



Compléments

Électrification horizontale - postes bench plateaux coulissants

L'électrification horizontale pour postes bench avec plateaux coulissants est assurée via un système de coulissement des plateaux associé systématiquement à une goulotte technique centrale sous le plateau afin d'assurer le passage et le stockage des câbles et des nourrices :

1 Coulissement des plateaux

La solution de coulissement des plateaux offre un accès complet à l'électrification tout en optimisant le coût et l'esthétisme des bureaux bench ;

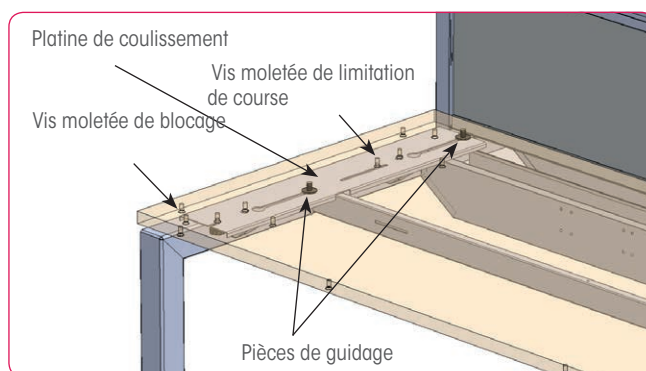
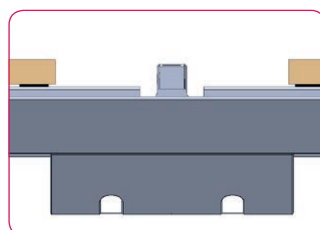
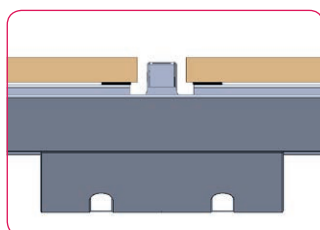
Le principe de coulissement facilite l'accès aux câbles et nourrices stockés en partie centrale de la goulotte technique ;

Le coulissement est assuré par :

- 2 platines L. 130 x P.700 mm, en tôle d'acier (épaisseur 2 mm), vissées sur l'arche ;
- 4 pièces de guidage intégrées dans le plateau ;
- 2 vis moletées de limitation de la course du plateau ;
- 2 vis moletées de blocage pour immobilisation des plateaux position fermée.

Course de coulissement : 100 mm ;

Coloris associé à la structure.



Position fermée



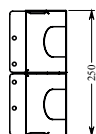
Position ouverte

2 Goulotte technique centrale sous les plateaux coulissants, structurelle, elle est intégrée dans chaque module bench ;

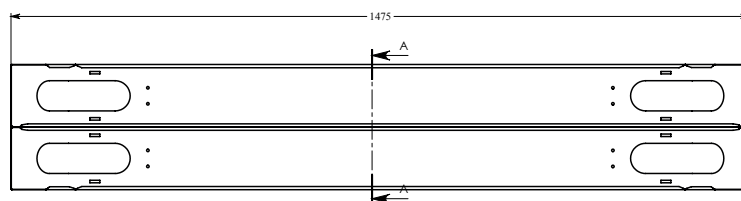
- de grande capacité, positionnée et centrée sous les plateaux face à face, elle permet de recueillir les câbles et de stocker les boîtiers-prises ;
- réalisée en tôle d'acier (épaisseur 0,7 mm) ;
- munie d'une séparation verticale avec une découpe de dimensions L. 400 x H. 60 mm pour faciliter le passage de boîtiers-prises ;
- fixation sous les plateaux aux arches ou aux boucles par double vissage dans des fluo-perçages ;
- dimensions hors tout sous le plateau : L. 1075 / 1275 / 1475 / 1675 x P. 250 (108 pour chaque utilisateur) x H. 118 mm ;
- laquée dans le coloris de la structure.



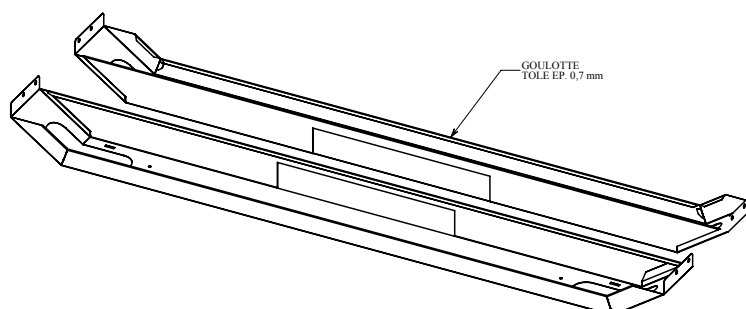
Vue intérieure



A-A



Vue extérieure

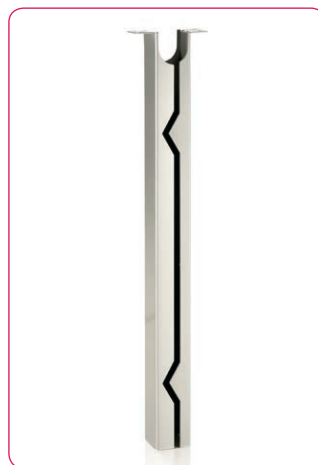


Compléments

Électrification verticale

1 Descente de câbles carrée

- réalisée en cube d'acier 60 x 60 (épaisseur 2 mm) découpé laser ;
- permet la conduite des câbles à l'intérieur ;
- suspendue et fixée au plateau par vis à bois (placement libre au gré de l'utilisateur) ;
- passage utile : 56 x 56 mm, longueur : 665 mm ;
- laquée dans le coloris de la structure.



1 Descente de câbles carrée

2 Goulotte horizontale clipsée

- se fixe sous les plateaux par vis à bois
- accès direct aux câbles grâce à des pinces clipsées tout le long de la goulotte et à l'ouverture des 7 clapets.



2 Goulotte horizontale clipsée

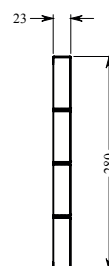
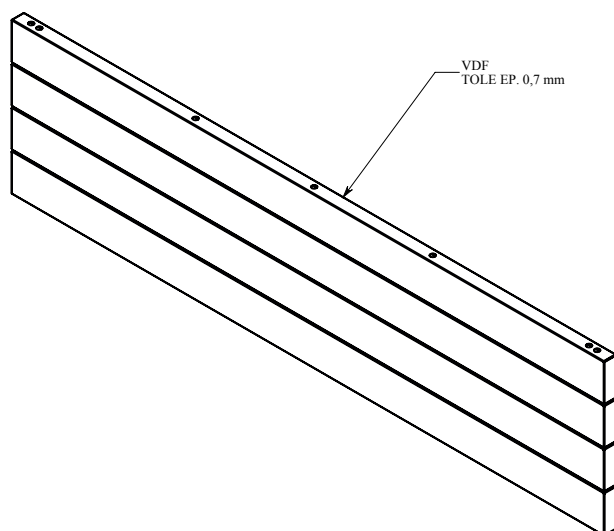
Voile de fond métallique optionnel

- 1 Réalisé en tôle d'acier épaisseur 0,7 mm. Muni de 3 stries horizontales.
- 2 Se fixe avec 2 vis métriques M6x12 sur inserts positionnés sous le plateau.
- 3 Longueurs utiles :
 - Plan L. 1200 mm : L. 900 mm
 - Plan L. 1400 mm : L. 1100 mm
 - Plan L. 1600 mm : L. 1300 mm
 - Plan L. 1800 mm : L. 1500 mm
 - Plan L. 2000 mm : L. 1700mm

Hauteur totale hors tout sous le plateau : 280 mm.

Disponible en option.

Disponible dans 2 finitions.



Compléments



Panneaux écrans acoustiques et altuglas

1 Composition intérieure

- panneau acoustique

2 bandes de tissu, XTREME Plus, classés M1 (inflammables) sont collées sur 2 bandes de mousse de mélamine absorbante, classée M1, d'épaisseur 15mm.

Ces « panneaux » de mousse de mélamine sont collés sur une planche de MDF isolant de 10 mm d'épaisseur.

Cette conception procure un confort acoustique par de hautes capacités d'absorption et d'isolation des sons.

- panneau altuglas

altuglas diffusant ép. 4mm

2 Cadre

Les panneaux sont glissés dans un cadre en aluminium, laqué blanc ou gris aluminium.

- de montants (section 42 x 45mm) et d'une traverse haute (même profil) assemblés par emboîtement ainsi que par 2 vis de \varnothing 3.5 mm à chaque extrémité. Un bouchon est placé sur la partie supérieure des montants.

- de montants et d'une traverse basse (section 42 x 40mm) assemblés à l'aide d'une tôle en acier d'épaisseur 4 mm revêtue d'une peinture époxy et de 4 vis de \varnothing 3.5 mm à chaque extrémité.

3 Système de fixation

Les pinces de fixation sont obligatoires pour le maintien des panneaux et sont positionnées sous le profil bas du bas. Il existe 3 variétés de pinces :

- Pince pour poste individuel, fixation frontale
- Pince pour poste individuel face/face, fixation frontale
- Pince pour poste structure partagée, fixation sur le montant supérieur du piétement, face interne

4 Connecteurs

Un connecteur permet de relier 2,3 ou 4 panneaux écrans.

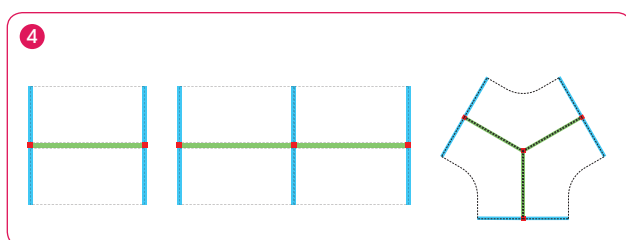
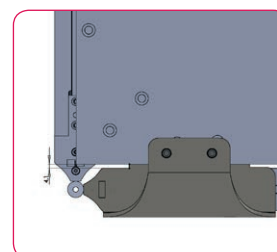
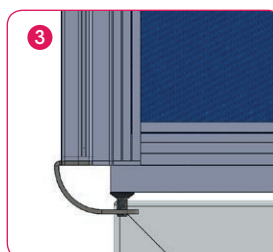
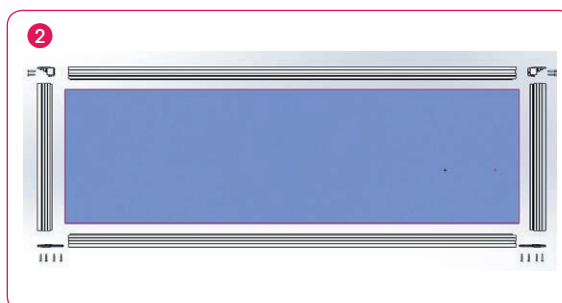
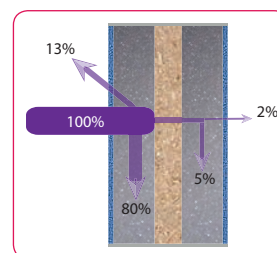
5 Accessoires

L'ensemble de l'offre est pourvue d'une traverse haute équipée d'une rainure de chaque côté qui permet de recevoir :

- la gamme d'accessoires Pueblo ;
- les supports pour écrans plats, 2 et 3 articulations.

Charge utile par panneau : 10 kgs.

Dimensions hors tout : L. 1200 / 1400 / 1600 / 1800 x H. 500 mm.





L'ISO 14001 est un référentiel international reconnu pour le système de management environnemental. Basé sur le principe de l'amélioration continue (ou roue de Deming), il a pour finalité d'identifier, de vérifier et de maîtriser les aspects environnementaux de tout organisme et précise comment piloter tout le système.

Vous avez choisi notre gamme de bureaux 4MOST certifiée NF Environnement Ameublement et GS.

Il s'agit donc de bureaux dont l'impact sur l'environnement est réduit tout au long de leur cycle de vie. Ces produits présentent des caractéristiques élevées (conformes aux exigences techniques des Marques de qualité les plus sévères) et leurs performances environnementales sont examinées sur la base de 20 critères. Notre site de production est audité annuellement. En terme d'ergonomie, 4MOST existe en version fixe mais aussi en version réglable en hauteur afin de proposer des hauteurs de plans de travail adaptées à la morphologie et aux besoins de chaque utilisateur. Par ailleurs, la gestion de l'électrification est totalement intégrée : depuis les obturateurs sur le plateau en passant par les structures et les pieds qui assurent le stockage et le guidage des câbles tout en permettant la séparation des courants forts et courants faibles.

Pour nettoyer la peinture, nous vous recommandons d'utiliser des produits de nettoyage non abrasifs à base d'eau, de savon et d'alcool (nettoyant à vitres par exemple) en évitant un contact prolongé (essayer sur une partie cachée).

Pour l'entretien des plateaux mélamine, nous vous conseillons d'utiliser un chiffon sec avec une eau savonneuse.

Seuls les produits PH neutre sont indiqués (ne jamais utiliser de poudre ni de produits contenant des solvants).

Attention, le décor blanc (MG) ne résiste pas aux tâches d'Eosine. Nous nous engageons à tenir disponibles et à l'unité, durant 5 années à partir de la date d'arrêt de production de la gamme concernée, des composants et pièces détachées permettant de remettre en état ce mobilier; des différences de teinte seraient cependant possibles.

Ce meuble est recyclable à plus de 97%. Lors de son élimination, nous vous recommandons de le rapporter dans un centre d'apport volontaire où il pourra être démantelé : tous les éléments hétérogènes sont séparables et la nature des pièces plastiques de plus de 50 g est inscrite sur celles-ci. En France, pour des volumes importants, vous pouvez contacter l'éco-organisme Valdélia (www.valdelia.org) qui vous proposera des solutions adaptées. Vous pouvez enfin obtenir toutes les précisions sur les caractéristiques

Cette marque NF Environnement conjugue efficacité et écologie :

- Qualité /Durabilité
- Santé / Sécurité
- Environnement

Pour plus d'informations, consulter le site www.nf-environnement-ameublement.com



Institut Technologique FCBA

10 rue Galilée

77420 Champs-sur-Marne

www.fcba.fr

Conservez cette notice tout au long de la vie de votre mobilier.



GS est une marque dont le but est de certifier la conformité du produit aux dispositions en vigueur dans la loi allemande relative à la sécurité des moyens de travail techniques.



La marque PEFC apporte la garantie que le produit que vous achetez est issu de sources responsables et, qu'à travers votre achat, vous participez à la gestion durable des forêts.