



Roulettes et accotoirs
à monter
Assise-dossier déjà
assemblés



Sièges opératifs

Tilt



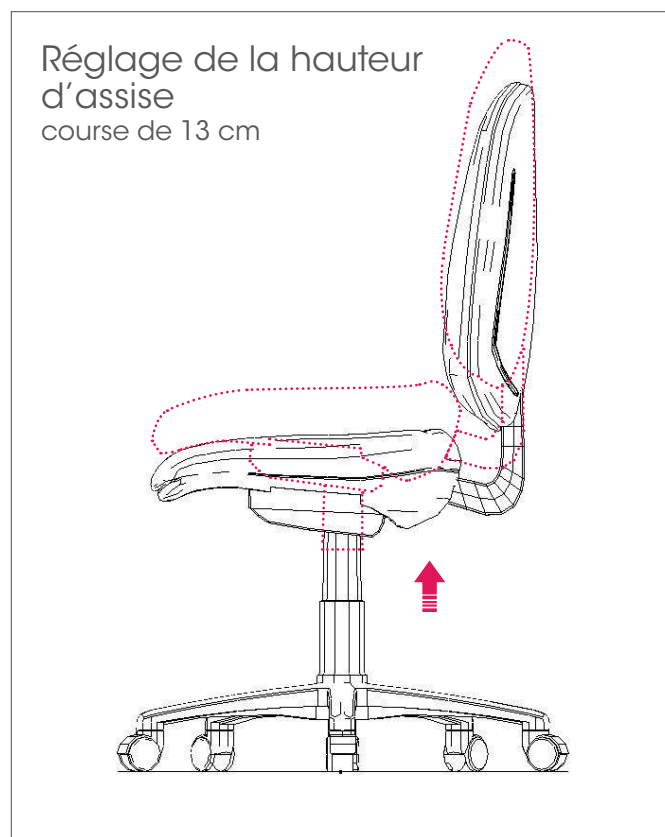
Présentation

Siège opératif

- 1 **Mécanisme** : synchrone, position ouvert/fermé, réglable en intensité par molette sous l'assise.
- 2 **Dossier** : Structure en polypropylène, résille 100% polyester.
- 3 **Assise** : Intérieur en contreplaqué d'hêtre 11 mm. Rembourrage en mousse de polyuréthane expansée, ép. 50 mm et densité 30Kg/m³.
- 4 **Accoudoirs** : en polypropylène, 1D réglables en hauteur.
- 5 **Piétement** : en nylon noir, roulettes libres ø 50 mm.



Mécanismes



Synoptique en cm

Siège synchrone



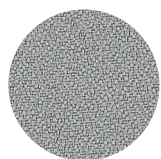
Nuancier

Tissus sur stock

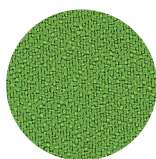


Noir

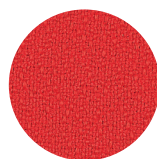
Tissus sur demande



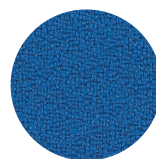
Gris clair



Vert



Rouge



Bleu