



Fabrication dans nos usines (sauf verre)

2

ans garantie

ISO 9001

Fabrication sous

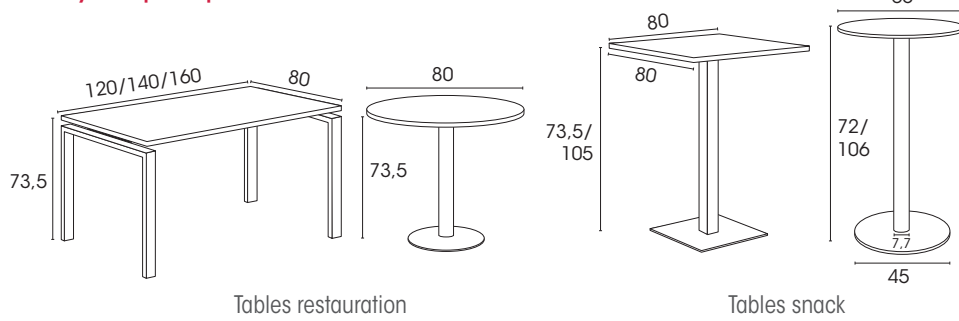


Présentation

- 1 Plateau mélaminé ép. 25 mm.
- 2 Piétement métallique gris aluminium ou blanc (RAL 9006).
- 3 Piétement arche.



Synoptique en cm

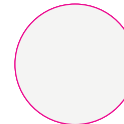


Nuancier

Plateaux



Chêne clair



Blanc



Blanc

Structure



Aluminium



Espaces collectivités Tables

