

TLP 1000TV

ÉCRAN TACTILE TOUHLINK™ 10" POUR TABLE



Le TLP 1000TV d'Extron est un écran tactile TouchLink 10", à poser sur une table, composé d'une dalle haute résolution 1024 x 600 et d'un cadre fin et moderne qui s'intègre de façon esthétique dans toute installation. Un récepteur paires torsadées MTP intégré accepte les signaux S-vidéo ou vidéo composite et une entrée audio sur un câble CAT 5 standard. L'alimentation par Ethernet, PoE, alimente l'écran tactile directement via une connexion Ethernet plutôt que par une alimentation locale. Le TLP 1000TV convient à de nombreuses applications nécessitant une dalle large, à poser sur une table ou à monter sur une structure VESA, offrant une connectivité flexible et de nombreuses possibilités de contrôle.

- ▶ Dalle tactile couleur 10", résolution 1024x600 et 18 bit de profondeur de couleur
- ▶ Retour vidéo pour prévisualisation ou écran de surveillance
- ▶ Port Ethernet intégré compatible avec les processeurs de contrôle IP Link
- ▶ Alimentation via Ethernet, PoE, alimente l'écran tactile directement via un câble Ethernet
- ▶ Haut-parleurs intégrés pour la vidéo et le retour lors de la pression d'un bouton
- ▶ Économies d'énergie :
 - Mise en veille réglable de l'écran tactile
 - Détecteur de mouvement pour remise en marche de l'écran tactile
- ▶ Synchronisation automatique de l'horloge avec le contrôleur pour un affichage correct de l'heure et de la date
- ▶ Socle lesté permettant une inclinaison maximale de 45°
- ▶ À poser sur une table ou à monter à l'aide d'un kit de montage VESA avec adaptateur en option
- ▶ Logiciel GUI Configurator pour créer des interfaces utilisateur graphiques pour la dalle tactile
- ▶ Configuration facile du système de contrôle à l'aide du logiciel Global Configurator - aucune programmation requise



DESCRIPTION

Le **TLP 1000TV** est un écran tactile TouchLink configurable 10" à poser sur une table. Sa dalle large, haute résolution est idéale pour les interfaces utilisateur sophistiquées car elle offre suffisamment d'espace pour des boutons supplémentaires et des graphiques, sans affecter l'interface. La fenêtre de prévisualisation vidéo ajustable affiche le contenu des sources composite ou S-Vidéo via le récepteur MTP intégré.

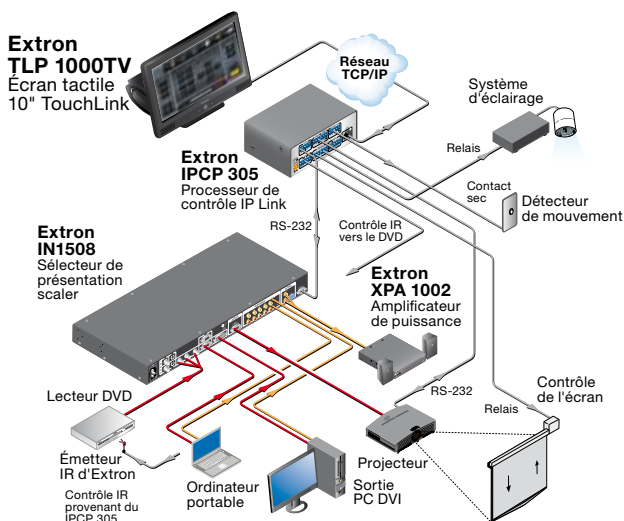
Allié à un processeur de contrôle IP Link d'Extron, le TLP 1000TV est conçu pour les installations audiovisuelles qui requièrent un pilotage interactif complet des systèmes de vidéoconférence, displays, sélecteurs et autres appareils. Le TLP 1000TV et les processeurs de contrôle IP Link communiquent à l'aide d'un réseau Ethernet standard ce qui permet d'utiliser les infrastructures existantes ou une installation simple composée de câbles CAT 5 économiques.

Le logiciel GUI Configurator facilite la configuration de l'écran tactile et ne nécessite pas de connaissances en graphisme. Ce logiciel offre des modèles d'interfaces graphiques prêts à l'emploi destinés aux salles équipées d'un ou de deux displays, salles divisibles, systèmes multi-images et salles de vidéoconférence. Ces modèles d'interfaces graphiques peuvent être utilisés tels quels ou être personnalisés en fonction de l'application, il suffit pour cela de modifier certains éléments graphiques.

CARACTÉRISTIQUES :

- ▶ **Dalle tactile couleur 10,1" résolution 1024x600 et 18 bit de profondeur de couleur**
- ▶ **Retour vidéo pour la prévisualisation ou écran de surveillance**
- ▶ **Port Ethernet intégré compatible avec les processeurs de contrôle IP Link**
- ▶ **L'alimentation par Ethernet, PoE, alimente l'écran tactile directement via une connexion Ethernet**

DIAGRAMME D'APPLICATION



CARACTÉRISTIQUES TECHNIQUES

DISPLAY		
Type	Écran couleur TFT à matrice active	
Taille	10,1" (25,7 cm) mesurée en diagonal	
Résolution	1024x600	
Format d'image	Écran large	
Profondeur de couleur	18 bits, couleurs 256k	
Contraste	500:1	
Angle de vue	±70° horizontal, +50°/-60° vertical	
MÉMOIRE		
SDRAM	128 Mo pour le traitement de l'image 8 Mo pour le système	
Flash	32 Mo pour le stockage des projets 16 Mo pour le système	
INTERFACE DE CONTRÔLE ETHERNET		
Débits de données Ethernet	10/100Base-T, simultané/non simultané avec détection automatique	
Protocole Ethernet	ICMP, IP, TCP (contrôle), UDP, DHCP, Telnet	
ENTRÉE VIDÉO – voir les caractéristiques des émetteurs MTP S-vidéo ou vidéo composite		
Nombre/type de signal	1 jeu de signaux analogiques propriétaires à partir d'un émetteur AV MTP d'Extron	
ENTRÉE AUDIO – voir les caractéristiques des émetteurs MTP S-vidéo ou vidéo composite		
Nombre/type de signal	1 signal stéréo, symétrique/asymétrique, niveau ligne faisant partie des signaux propriétaires provenant d'un appareil de la gamme MTP d'Extron	
Connecteur	1 RJ-45 femelle (partagé avec l'entrée vidéo)	
SORTIE AUDIO		
Sortie haut-parleur	2 mono, 86 dB SPL, 0,1 watt, 0,1 m, demi	
Format(s) de lecture	Fichiers WAV : MIC 8 bits, mono, échantillonnage à 8 kHz	
CARACTÉRISTIQUES GÉNÉRALES		
Alimentation	Par un adaptateur d'alimentation sur Ethernet (PoE) inclus ou par une alimentation externe 12 V, 1 A en option	
Température/hygrométrie	Stockage : -25 à +60 °C / 10 % à 90 % sans condensation Utilisation : 0 à +50 °C / 10 % à 90 %, sans condensation	
Montage	Montage en meuble ou en mur À poser sur une table ou à monter à l'aide du kit VESA D 75 mm en option	
Ajustements	Inclinaison de 45° maximum	
Dimensions du boîtier	18,2 cm H x 25,4 cm L x 18,6 cm P (Socle inclus. La hauteur totale dépend de l'inclinaison de la dalle. Voir les diagrammes suivants)	
Poids du produit	2,4 kg	
Conformité réglementaire	Sécurité CE, c-UL, UL EMV/EMC CE, C-tick, FCC Classe A, ICES, VCCI Environnement Conforme aux directives RoHS et DEEE	
MTBF	30 000 heures	
Garantie	3 ans pièces et main d'oeuvre; la dalle tactile et les composants extérieurs sont garantis 1 an.	
Modèle	Version	Référence
TLP 1000TV	Sur table	60-1104-02

Retrouvez l'ensemble des caractéristiques sur www.extron.fr
Les caractéristiques techniques peuvent être soumises à modification sans préavis.



Extron Europe

+800.3987.6673
Europe uniquement
+31.33.453.4040
+31.33.453.4050 FAX

Extron USA - Ouest

Siège social

+800.633.9876
États-Unis et Canada uniquement
+1.714.491.1500
+1.714.491.1517 FAX

Extron USA - Est

+800.633.9876
États-Unis et Canada uniquement
+1.919.863.1794
+1.919.863.1797 FAX

Extron Moyen-Orient

+971.4.2991800
+971.4.2991880 FAX

Extron Asie

+800.7339.8766
Asie uniquement
+65.6383.4400
+65.6383.4664 FAX

Extron Japon

+81.3.3511.7655
+81.3.3511.7656 FAX

Extron Chine

+400.883.1568
Chine uniquement
+86.21.3760.1568
+86.21.3760.1566 FAX