

# Borne tactile K-12



## Caractéristiques :

### Structure

Structure principale en acier  
Couleur au choix

### Intégration du moniteur

Ecrans LED professionnel  
Dalle tactile Optique dual touch

### Options

Ecran 22", 32", 42", 46", 55"  
PC industriel  
Personnalisation couleur

### Logiciels

Navigateur sécurisé **KWOL**  
Géo localisation **KPLAN**  
Gestion de catalogue



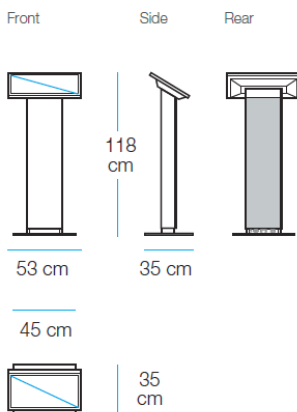
Un support innovant et indispensable à votre communication !

Avec son design moderne et épuré, elle s'intègre parfaitement à votre environnement.

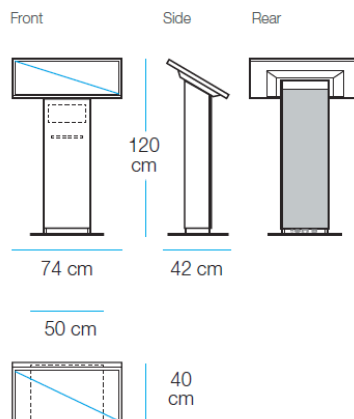
L'inclinaison de son écran tactile procure un grand confort d'utilisation.

La table se décline en 22, 32, 42, 46 et 55".

22"



32"



55"

