



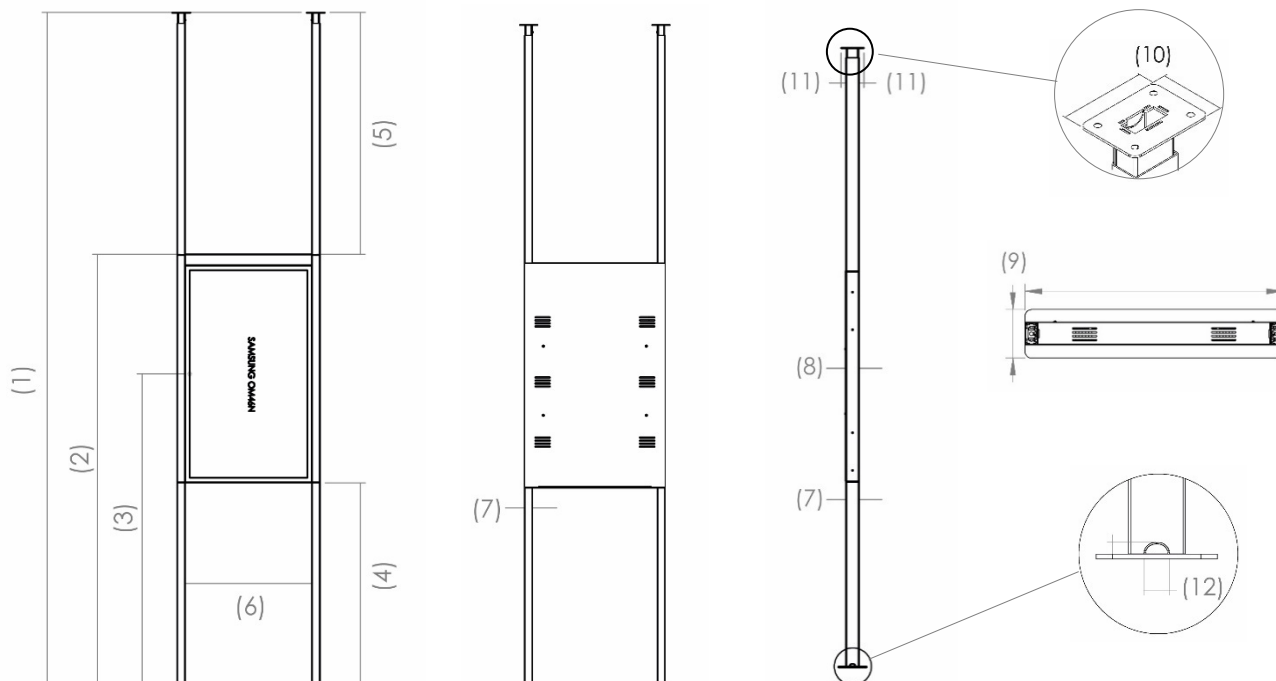
ERARD® PRO

OMNIUM Sol-plafond
Montre vos écrans sous leur meilleur profil

OMNIUM Floor-ceiling
Your display's best side



- Colonne sol-plafond pour écrans Samsung OMN et OMN-D en 46" et 55"
- Passage de câbles dans les profilés
- Hauteur réglable
- Hauteur sol-plafond max. 3,3 m pour un 46" / 3,49 m pour un 55"
- Hauteur centre écran 1520 mm max. pour un écran 46" / 1620 mm max. pour un écran 55"
- Socle à sceller
- Livré prémonté pour les écrans OMN-D
- Noir (RAL 9005) ou blanc (RAL 9016)
- En option : boîtier player (ref. 190469 ou 190559 en noir, 191469 ou 191559 en blanc)
- Stands for Samsung 46" and 55" displays from OMN and OMN-D series
- Cable management inside profiles
- Adjustable height
- Max. floor-ceiling height 3,3 m for a 46" screen / 3,49 m for a 55" screen
- Display centre at 1520 mm max. for a 46" screen / 1620 mm max. for a 55" screen
- Bolted to the floor base
- Factory pre-assembled for OMN-D displays
- Black color (RAL 9005) or white color (RAL 9016)
- Optional player box (ref. 190469 or 190559 in black color, 191469 or 191559 in white)



	Ecran 46" noir/ blanc 46" display black/ white		Ecran 55" noir/ blanc 55" display black/ white	
	Simple 190463 / 191463	Double /Dual 190464 / 191464	Simple 190553 / 191553	Double/Dual 190554 / 191554
(1) Hauteur totale (mm) (1) Total height (mm)	3300	3300	3492	3492
(2) Distance sol-haut écran max (mm) (2) Floor-top display space max (mm)	2111	2111	2303	2303
(3) Centre écran max. (mm) (3) Display centre max. (mm)	1520	1520	1620	1620
(4) Distance sol-bas écran min/max (mm) (4) Floor-display space min/max (mm)	500 / 988	500 / 988	500 / 988	500 / 988
(5) Distance haut écran-plafond min/max (mm) (5) Top display-ceiling space min/max (mm)	250-1189	250-1189	250-1189	250-1189
(6) Distance entre les profilés (mm) (6) Space between profiles (mm)	620	620	728	728
(7) Dimensions profilé (mm) (7) Profile dimensions (mm)	70x40	70x40	70x40	70x40
(8) Largeur avec capot (mm) (8) Width with cover (mm)	71,80	-	71,80	-
(9) Dimensions socle (mm) (9) Base dimensions (mm)	701x150	701x150	809x150	809x150
(10) Dimensions platine plafond (mm) (10) Ceiling plate dimensions (mm)	120x90	120x90	120x90	120x90
(11) Espacement platine murale – profilé (mm) (11) Space between ceiling plate and profile (mm)	25-25	25-25	25-25	25-25
(12) Dimensions passage de câbles (mm) (12) Dimensions for cable management (mm)	32x14	32x14	32x14	32x14
Poids (kg) Weight (kg)	45,7	32,6	52,6	35,1
Réf. boîtier player Ref. player box	190469 / 191469	190469 / 191469	190559 / 191559	190559 / 191559