

Solutions de téléconférences complètes et personnalisables

# ADECIA



# DANS LA VIE PROFESSIONNELLE, IL VAUT MIEUX BIEN S'ENTENDRE

Les exigences de communication évoluent en permanence, toutefois une constante demeure : le besoin d'un son de haute qualité favorisant simplement la collaboration à distance. La solution ADECIA aide les entreprises à surmonter les difficultés de mise en œuvre, de configuration et de traitement acoustique en fournissant tous les composants nécessaires à une installation réussie, ceux-ci fonctionnant ensemble de manière transparente afin de réduire le temps, les coûts et la complexité de mise en service.



Microphone de plafond

**RM-CG**



Microphone de table

**RM-TT**



Système de microphones sans fil

**RM-W**



Processeur de salle de téléconférence

**RM-CR**





## De la capture du son jusqu'à sa diffusion

La solution ADECIA aide les entreprises à surmonter les difficultés de mise en œuvre, de configuration et de traitement acoustique en fournissant tous les composants nécessaires à une installation réussie, ceux-ci fonctionnant ensemble de manière transparente afin de réduire le temps, les coûts et la complexité de mise en service.

## Réduire le temps, les dépenses et les difficultés

Les signaux audio et de contrôle peuvent être transmis avec un seul câble réseau en utilisant la norme de réseau audio "Dante", ce qui résout les problèmes de câblage et d'installation.

## Expérimenter des conversations naturelles et confortables

Chaque microphone est équipé de diverses fonctions de traitement et, lorsqu'il est associé à la technologie originale de traitement de la voix de Yamaha "HVAD" (Human Voice Activity Detection), il offre une expérience de conférence à distance fluide et sans stress. HVAD est la technologie de Yamaha qui permet de distinguer la voix humaine des bruits de fond. HVAD capture les voix humaines et supprime les bruits de fond, délivrant ainsi un signal clair à l'autre extrémité, quel que soit l'endroit où vous vous rencontrez.

## Le meilleur son, le plus rapidement possible

ADECIA détecte automatiquement tous les composants et les configure pour qu'ils soient optimisés pour l'environnement de la pièce, en tenant compte de l'emplacement des enceintes et des microphones, des caractéristiques de réverbération de la pièce et de l'écho. La configuration d'une pièce peut être aussi simple que de suivre l'assistant de configuration en quatre étapes.

## Des options de personnalisation pour s'adapter à votre cas d'utilisation

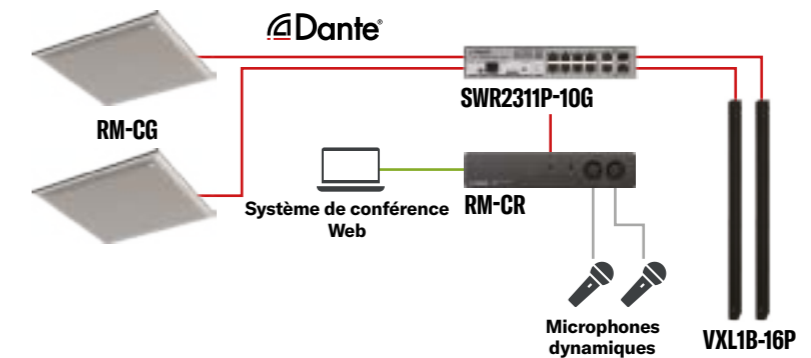
En offrant une large gamme d'outils tels que des microphones de plafond, des microphones de table et des systèmes de microphones sans fil, ADECIA répond aux demandes de solutions audio adaptées à chaque téléconférence, réunion ou espace d'apprentissage et permet une configuration parfaite pour chaque environnement.

## Une intégration dans tous les environnements audio

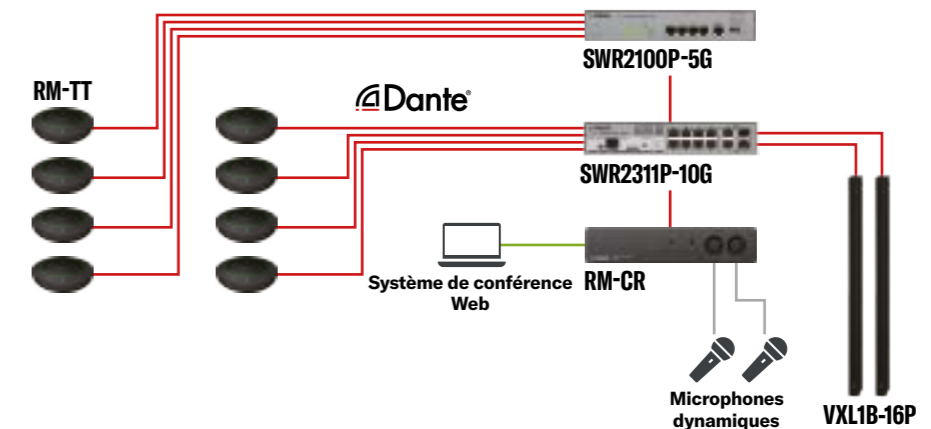
Doté de diverses interfaces telles que des terminaux d'entrée/sortie USB, Bluetooth®, SIP et audio analogique, le système offre la flexibilité nécessaire pour utiliser aussi bien des systèmes de conférence web que des conférences par ligne téléphonique. Prenant en charge Windows, macOS, iOS et Android, ainsi que la conformité avec les applications de communications unifiées leaders du marché, ADECIA vous donne la possibilité de personnaliser la solution en fonction de vos besoins spécifiques.

## Exemples de systèmes

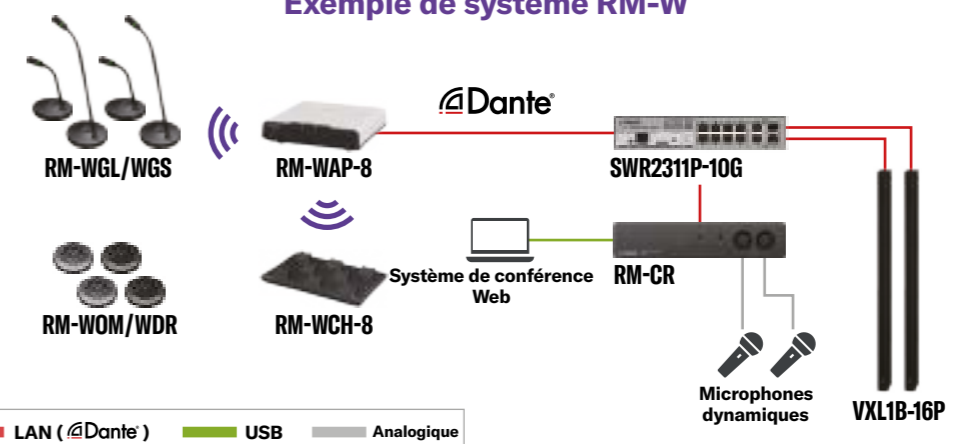
### Exemple de système RM-CG



### Exemple de système RM-TT



### Exemple de système RM-W



— LAN (@Dante) — USB — Analogique

## Un traitement du son de haute qualité pour une expérience de téléconférence fluide

### Suivi multifaisceaux (RM-CG)

Le suivi multifaisceaux est une technologie de traitement du signal qui permet de suivre plusieurs intervenants parlant en combinant l'utilisation de la technologie de formation de faisceaux pour former une directivité avec plusieurs éléments du microphone pour capter le son. Chacun des faisceaux suit la voix des différents participants lorsque plusieurs intervenants sont présents.



### Suivi automatique de la voix (RM-TT)

Le RM-TT est équipé d'une fonction de suivi automatique de la voix (fonction de suivi automatique de l'orateur) dans chaque microphone, ce qui permet un aménagement flexible de la salle et du positionnement des participants. Le RM-CR sélectionne automatiquement le microphone le plus proche de l'orateur pour capter le son, ce qui permet d'obtenir une voix très claire à l'extrémité distante de la communication.



### Anti-écho à haute réactivité (RM-W)

Le fait de déplacer le microphone ou déplacer des objets à proximité provoque généralement des échos dans un système classique, ce qui provoque souvent des interruptions et de la tension. Le RM-W étant équipé d'un excellent suppresseur d'écho haute réactivité à même d'éliminer instantanément tout écho, vous pouvez faire l'expérience d'une conversation concentrée et sans stress.



### Technologies de traitement uniques de Yamaha

La technologie HVAD de Yamaha, unique en son genre, distingue la voix humaine des bruits parasites afin d'éviter que les sons inutiles ne soient envoyés à l'autre extrémité.

## 1 ÉCHO-CANAL ADAPTATIF

Alors que d'autres suppresseurs d'écho mesurent la pièce et règlent les niveaux une fois pour toutes, l'annulation adaptative de l'écho de Yamaha analyse en permanence l'environnement pour détecter les changements et fournir un flux audio ininterrompu et sans écho.

## 2

## CONTRÔLE AUTOMATIQUE DU GAIN

Cette technologie sonore ajuste automatiquement les niveaux de voix pour fournir un niveau de volume optimal et constant à l'extrémité distante, peu importe que certaines voix soient plus fortes ou plus faibles, ou plus proches ou plus éloignées du microphone. Cette fonction automatique permet à chacun d'entendre ou d'être entendu à un niveau idéal.

## 3

## RÉDUCTION DU BRUIT

Lorsque des bruits constants, comme le ventilateur d'un projecteur ou le système de climatisation, pénètrent dans l'espace de communication, la technologie de réduction du bruit de Yamaha élimine ces composants pour transmettre clairement le son du présentateur à l'autre extrémité.

## 4

## DÉRÉVERBÉRATION

La réverbération d'un environnement pauvre en acoustique peut rendre difficile la distinction d'un signal vocal clair. La déréverbération supprime ces composantes de réverbération pour fournir une sortie parfaitement intelligible.

## Différentes méthodes de montage pour s'adapter au mieux à votre utilisation

### Installation du microphone de plafond RM-CG

Montage au plafond



Montage sur élingues



Montage VESA



### Support pour microphone de table RM-TT



### Installation du point d'accès sans fil RM-WAP-8 Installation



### Installation du processeur de salle de téléconférence RM-CR

Montage en rack



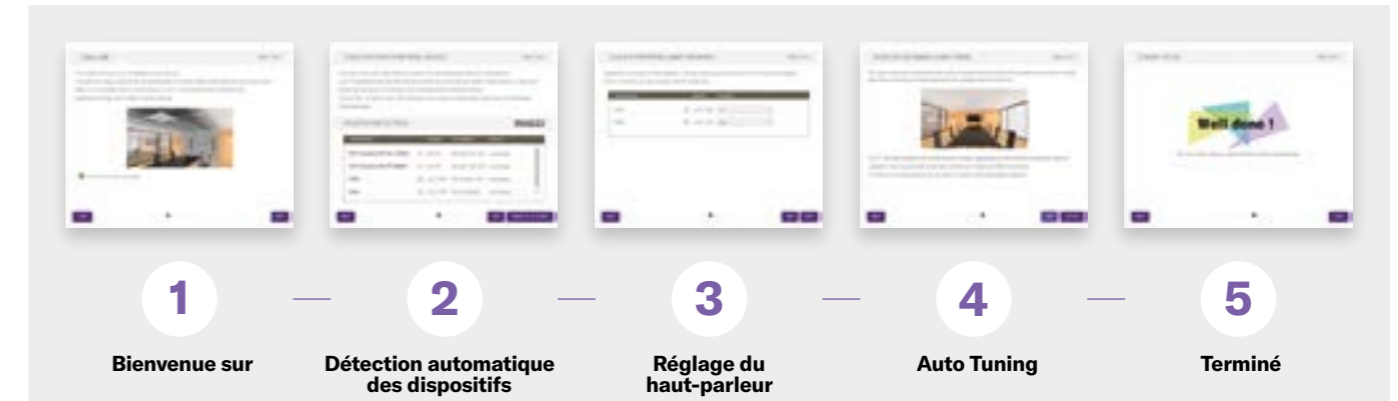
Support de table



## Assistant de configuration

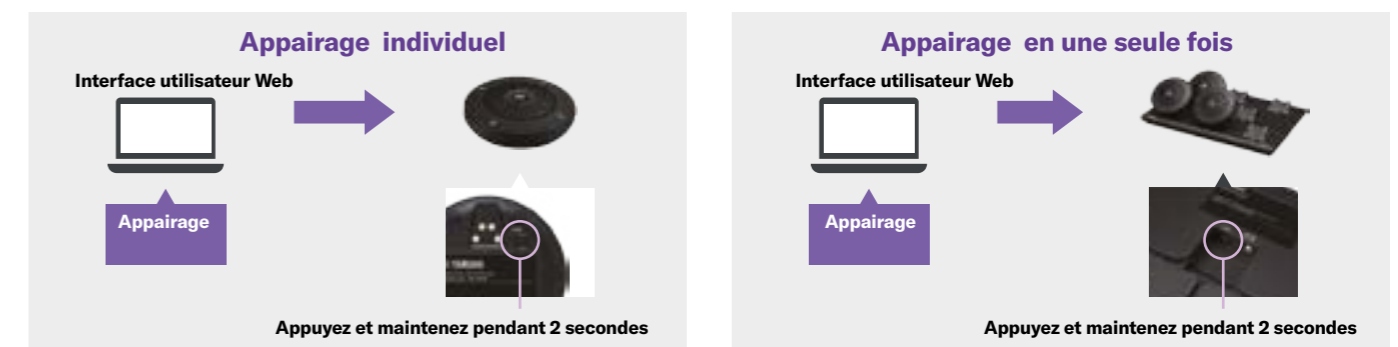
### Configuration rapide (RM-CR)

Suivez l'assistant de configuration sur votre navigateur Web et, en quelques clics, il ajustera automatiquement le son en fonction du routage audio de votre système et de l'environnement de la pièce.



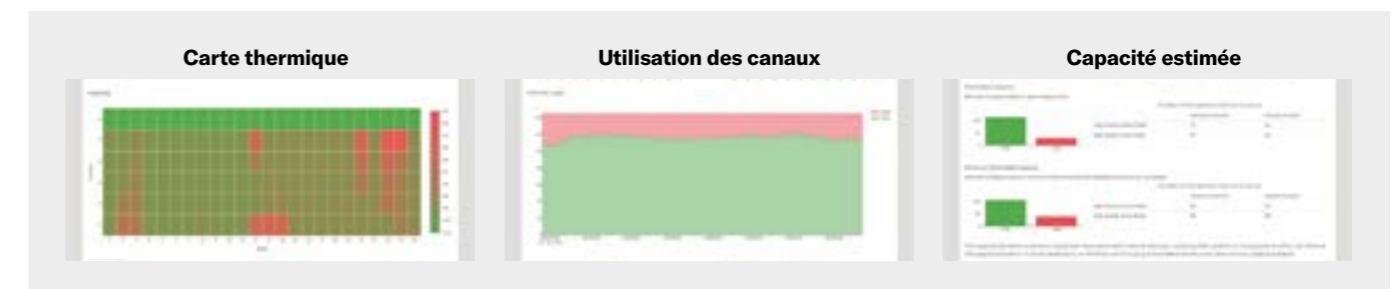
### Jumelage (Série RM-W)

Chaque microphone peut être facilement apparié à partir de l'interface utilisateur Web. Vous pouvez associer le microphone individuellement ou associer plusieurs microphones à la fois sur le chargeur de microphones.



### Surveillance (RM-WAP-8)

Vous pouvez surveiller les conditions des ondes radio avec l'interface Web.

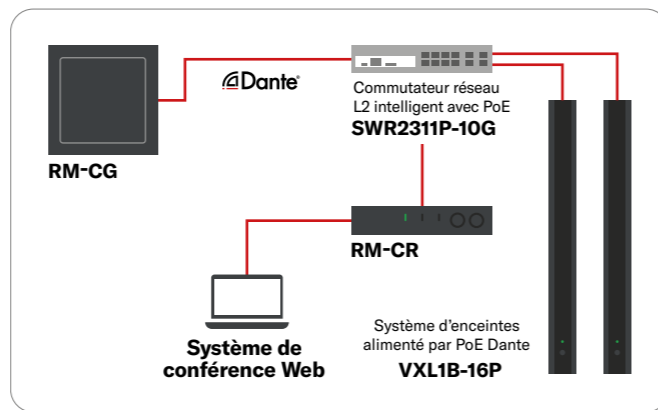
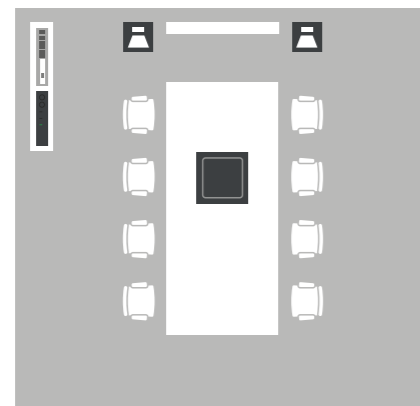




# Polyvalence des applications

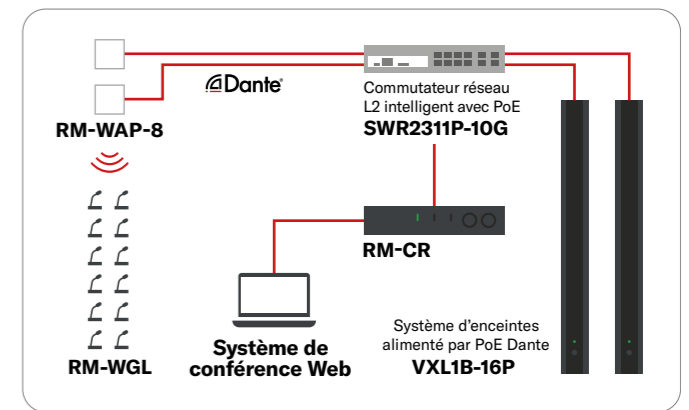
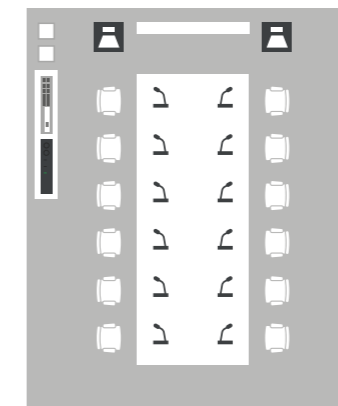
## Solution pour les plafonds

Avec un design simple et discret, le système se fond dans les espaces haut de gamme épurant ainsi le mobilier de manière élégante, minimaliste.



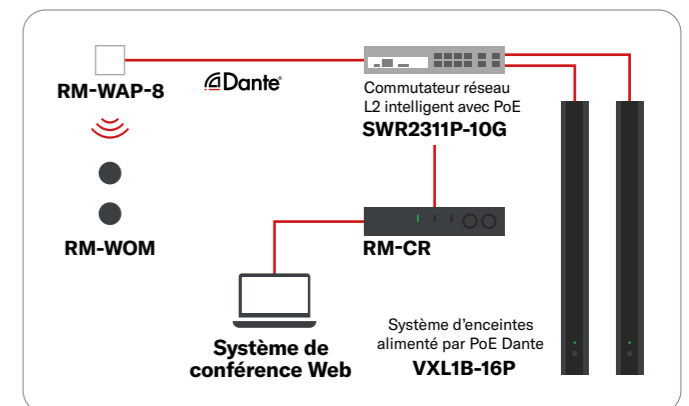
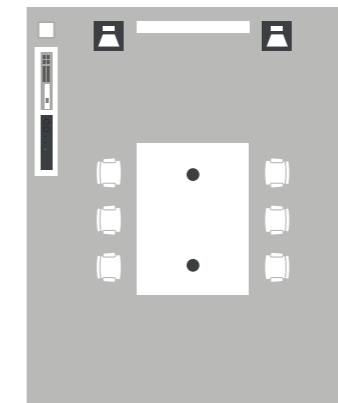
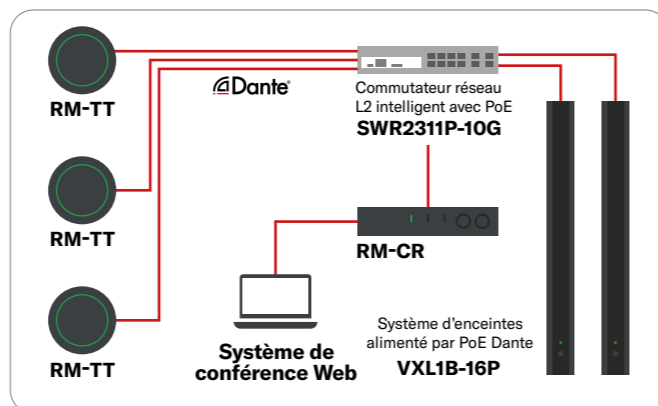
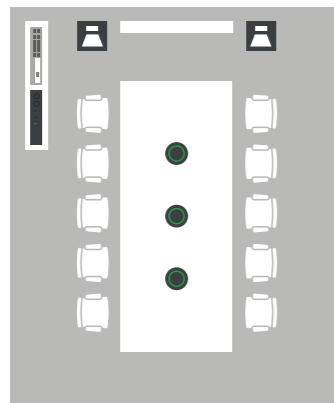
## Solution sans fil

La possibilité de choisir entre des microphones à col de cygne et des microphones périphériques permet de s'adapter à votre cas d'utilisation, créant ainsi l'espace de conférence le plus confortable possible sans avoir à se soucier du câblage ou des changements de configuration en cas de modification de l'aménagement.



## Solution de table

Adaptez et étendez votre couverture en augmentant le nombre de microphones utilisés en fonction du nombre de participants. Jusqu'à 8 microphones de table reliés à un même processeur de salle (4 microphones par commutateur) se connectent tout simplement via une alimentation PoE+.



# Personnalisation

Les différents microphones Yamaha ADECIA peuvent au besoin être intégrés à d'autres composants Yamaha ou tiers grâce à l'API ouverte

\* ProVisionaire ou RM Device Finder peuvent être nécessaires, veuillez-vous référer au Guide de Référence pour plus de détails.

- ProVisionaire : logiciel de panneau de contrôle personnalisable pour les systèmes de sonorisation Yamaha
- RM Device Finder : logiciel d'application pour la recherche de composants RM dans le réseau

## Options de personnalisation

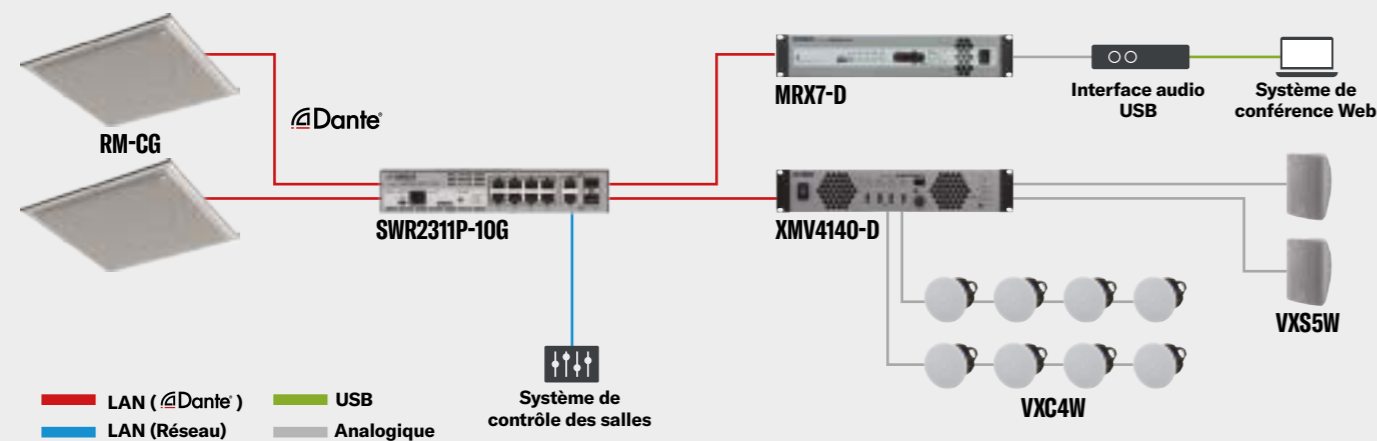
Les interfaces ouvertes et les options d'intégration basées sur les standards des composants ADECIA permettent une intégration facile dans d'autres solutions personnalisées. Voici quelques exemples:

- Étendre le nombre de microphones au-delà du nombre supporté par la solution ADECIA
- Étendre les solutions à des périphériques ne faisant pas partie de la famille ADECIA, par exemple des amplificateurs ou des enceintes.

## Exemple de système RM-CG

### Exemple de configuration personnalisée Yamaha

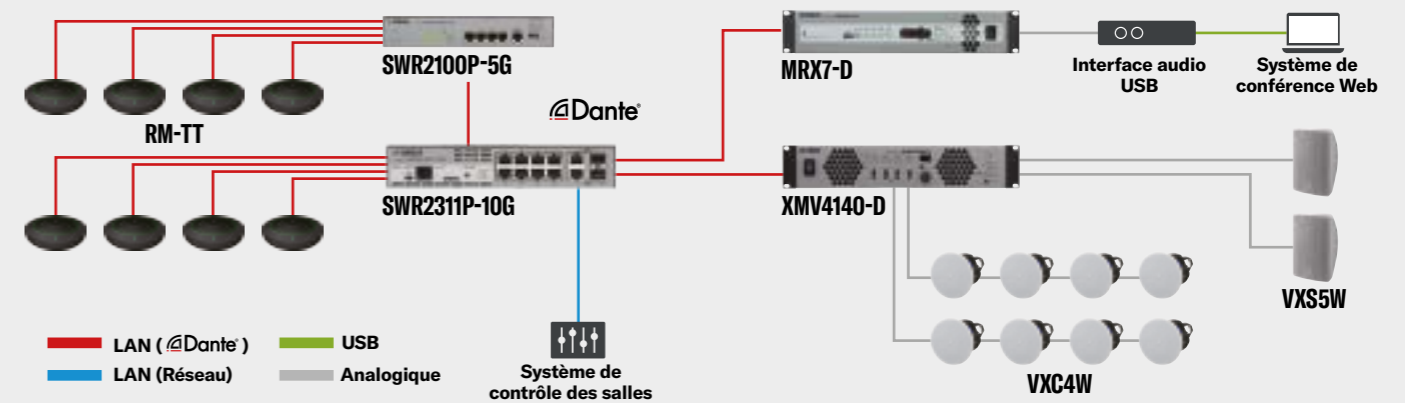
- Microphone de plafond RM-CG
- Commutateur réseau intelligent L2 avec PoE SWR2311P-10G
- Processeur de signal MRX7-D
- Amplificateur de puissance XMV4140-D
- Enceinte de plafond VXC4W
- Système d'enceintes VXS5W
- Interface audio USB
- Système de contrôle de salle



## Exemple de système RM-TT

### Exemple de configuration personnalisée Yamaha

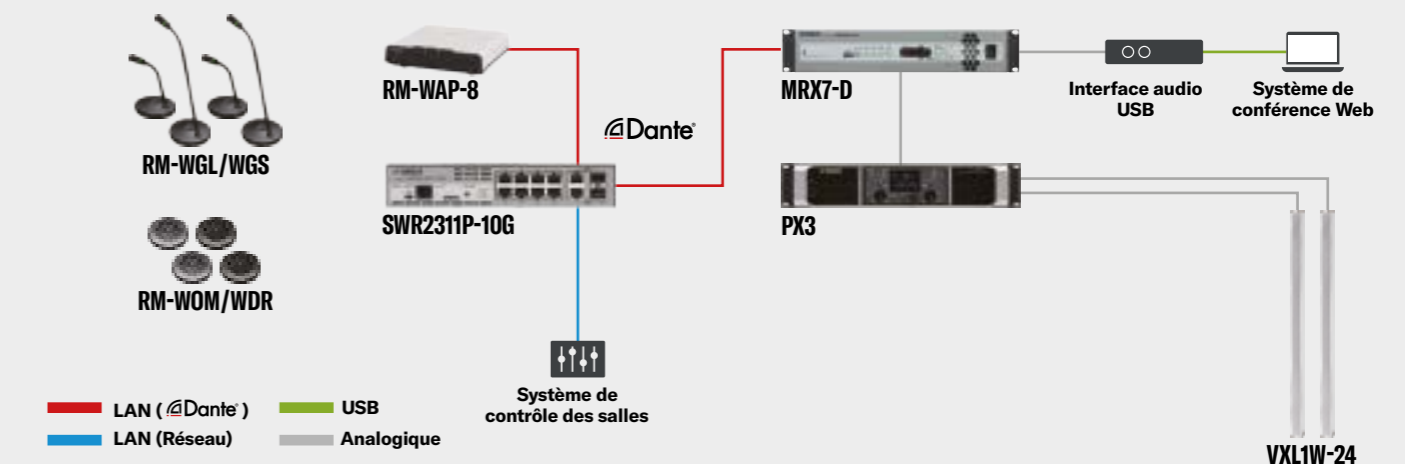
- Microphone de table RM-TT
- Commutateur réseau L2 simple avec PoE SWR2100P-10GS
- Commutateur réseau L2 simple avec PoE SWR2100P-5GS
- Processeur de signal MRX7-D
- Amplificateur de puissance XMV4140-D
- Enceinte de plafond VXC4W
- Système d'enceintes VXS5W
- Interface audio USB
- Système de contrôle de salle



## Exemple de système RM-W

### Exemple de configuration personnalisée Yamaha

- Système de microphones sans fil série RM-W
- Commutateur réseau intelligent L2 avec PoE SWR2311P-10G
- Processeur de signal MRX7-D
- Amplificateur de puissance PX3
- Système d'enceintes VXL1W-24
- Interface audio USB
- Système de contrôle de salle



# Microphone de plafond RM-CG



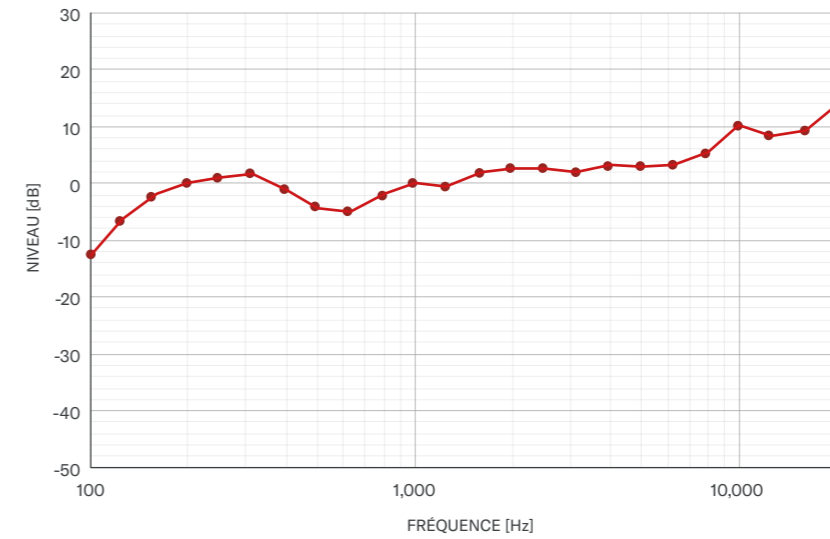
Microphone de plafond  
**RM-CG**

Un microphone de plafond équipé d'une technologie unique de traitement du signal audio permettant une communication de haute qualité.

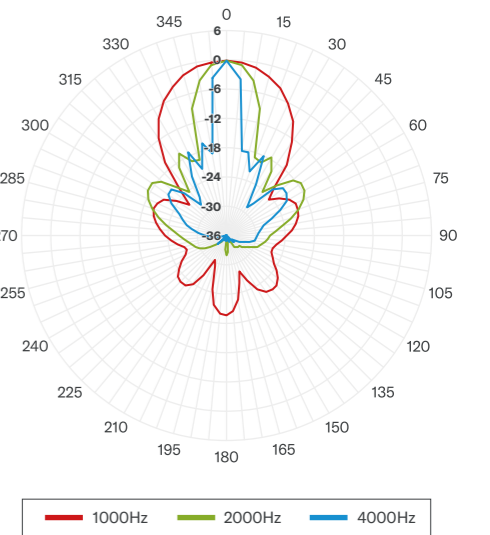
- Le système de suivi multifaisceaux détecte la voix humaine et suit les conversations simultanées, permettant les conversations les plus animées
- Il utilise les technologies innovantes Yamaha telles que l'annulation adaptative de l'écho, le contrôle automatique du gain, la réduction du bruit et la déréverbération.
- Détection et configuration automatiques avec le processeur de salle RM-CR
- Prise en charge du réseau audionumérique "Dante", standard du marché
- Utilise une connexion par câble réseau PoE+, évitant ainsi tout câblage fastidieux et permettant le contrôle audio via Dante
- Trois méthodes de montage au plafond possibles permettant une utilisation dans des conditions variées.



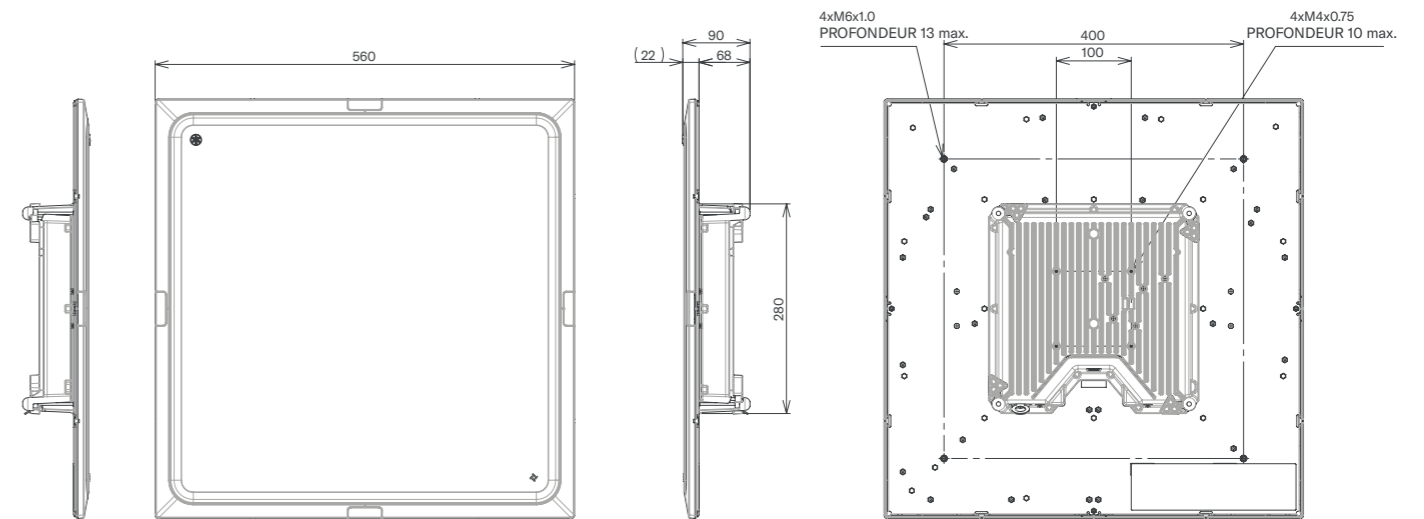
## Réponse en fréquence



## Caractéristiques directionnelles



## Vue extérieure



Unité : mm



# Microphone de table RM-TT



Microphone de table

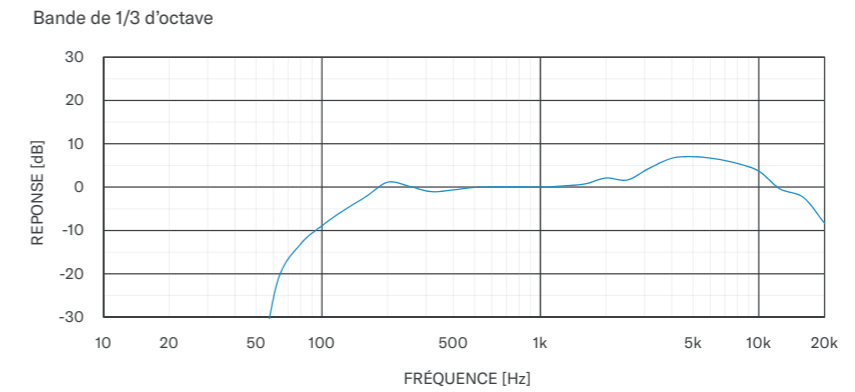
## RM-TT

Les microphones réseau de table offrent un environnement sonore confortable, sans configuration nécessaire.

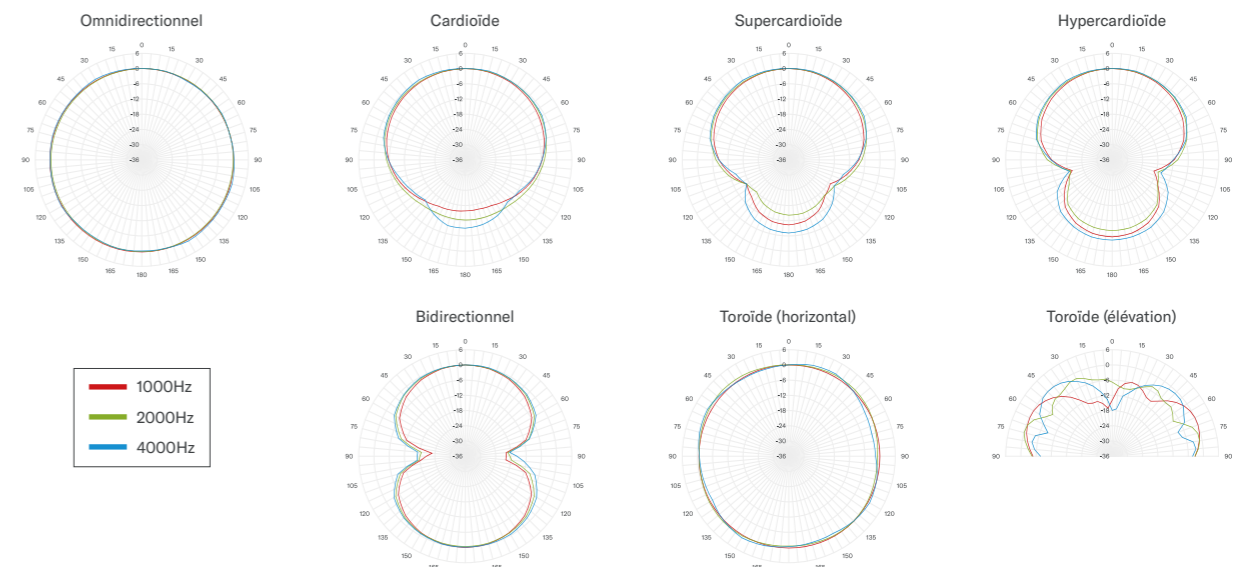
- Le suivi automatique de la voix permet une flexibilité de l'agencement de la salle et du positionnement des participants
- 6 types de directivités du microphone au choix, en fonction de votre environnement et de vos besoins
- Atteint une qualité sonore confortable grâce à l'annulation adaptative de l'écho, au contrôle automatique du gain, à la réduction du bruit et à la déréverbération intégrés
- Lorsque vous utilisez le suivi automatique de la voix, le RM-CR sélectionne automatiquement l'élément du microphone qui fournit le meilleur signal audio de cette voix
- Prise en charge du réseau audionumérique "Dante", standard du marché
- Utilise une connexion par câble réseau PoE, ce qui évite les problèmes de câblage et permet le contrôle audio via Dante
- L'accessoire inclus permet d'installer les microphones de manière fixe sur une table.



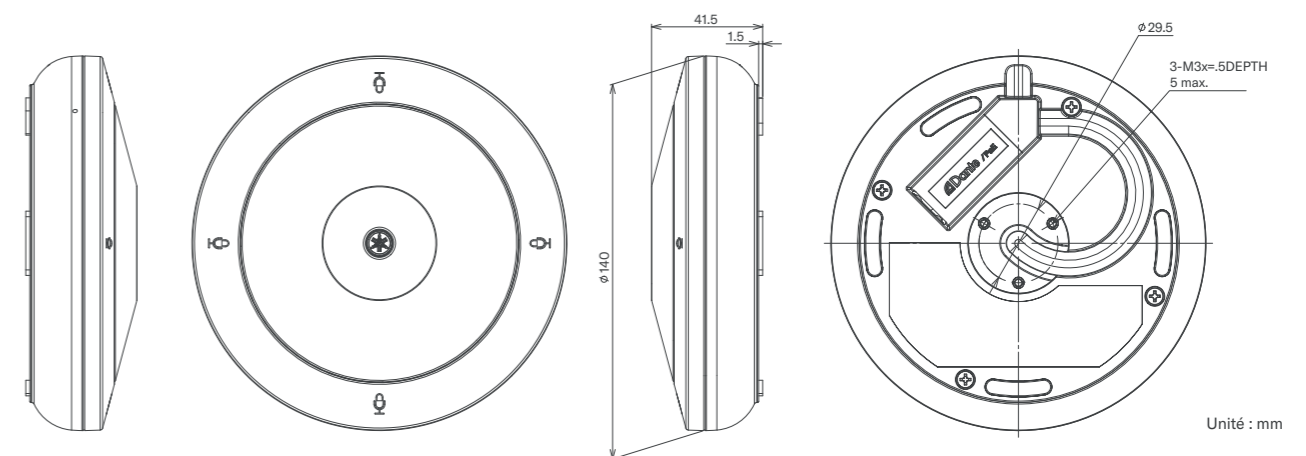
### Réponse en fréquence



### Caractéristiques directionnelles



### Vue extérieure



Unité : mm

# Système de microphones sans fil Série RM-W



Système de microphones sans fil

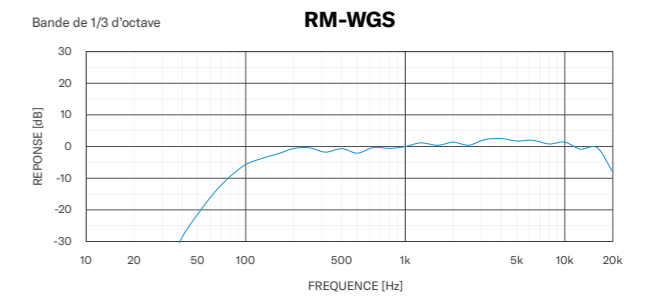
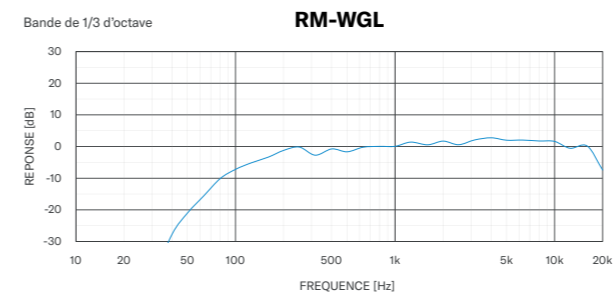
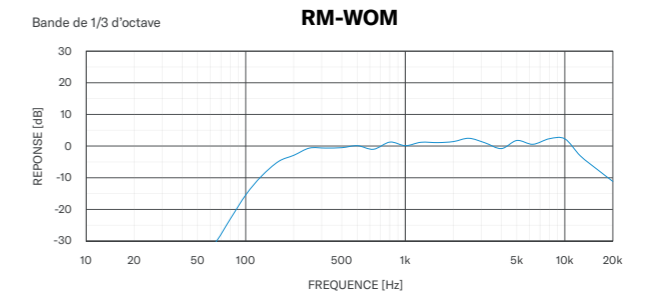
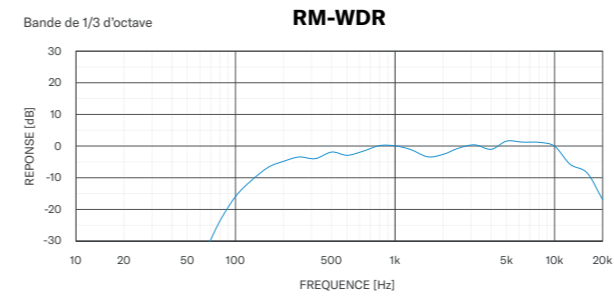
## RM-W Série

Système flexible de microphones sans fil adapté à votre cas d'utilisation

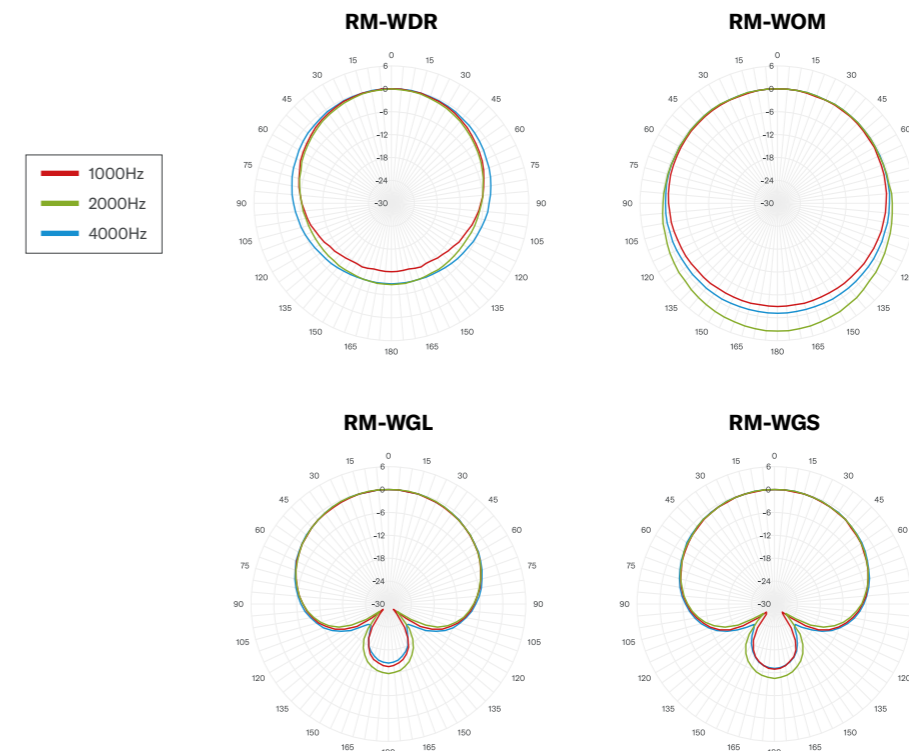
- Système sans fil 1,9 GHz composé d'un point d'accès, d'un microphone et d'une station de charge
- Le point d'accès prend en charge 8 canaux
- Microphones disponibles : Col de cygne de 15 cm (6"), col de cygne de 30 cm (12"), micro de table omnidirectionnel et micro de table directionnel cardioïde - Approximativement 20 heures de fonctionnement continu du microphone grâce à la batterie Li-ion incluse
- Prise en charge du réseau audionumérique "Dante", standard du marché
- Utilise une connexion par câble réseau PoE, ce qui évite les problèmes de câblage et permet le contrôle audio via Dante
- L'assistant d'installation Web UI permet de configurer, d'apparier les microphones, d'acheminer l'audio et de gérer d'autres aspects du système sans effort.



### Réponse en fréquence



### Caractéristiques directionnelles



# Système de microphones sans fil Série RM-W



Microphone de table directionnel sans fil

**RM-WDR**



Microphone de table omnidirectionnel sans fil

**RM-WOM**



Microphone sans fil à col de cygne de 12 pouces

**RM-WGL**

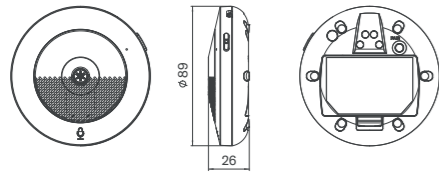


Microphone sans fil à col de cygne de 6 pouces

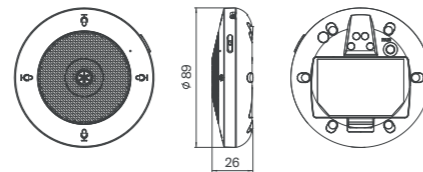
**RM-WGS**

- Microphones sans fil utilisant la bande 1,9 GHz
- Facteurs de forme disponibles pour les microphones : Col de cygne de 15 cm (6"), col de cygne de 30 cm (12"), omnidirectionnel et directionnel cardioïde
- Approximativement 20 heures de fonctionnement continu du microphone grâce à la batterie Li-ion incluse.

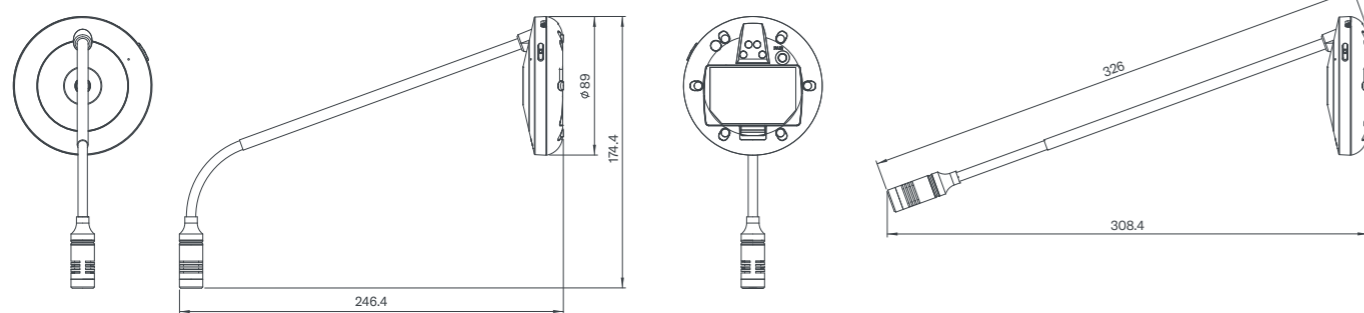
**RM-WDR**



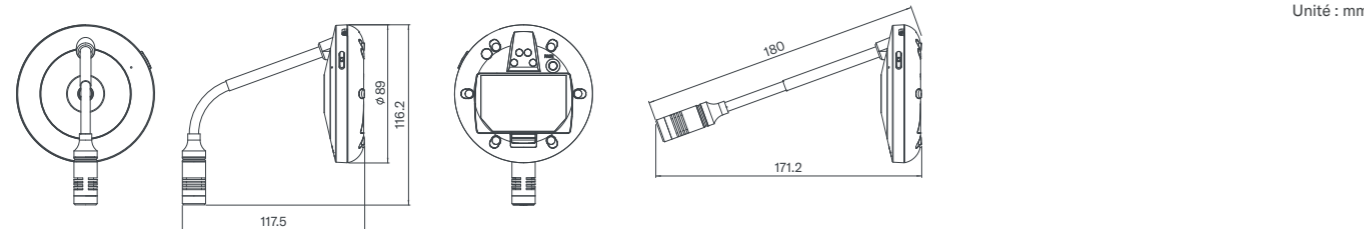
**RM-WOM**



**RM-WGL**



**RM-WGS**



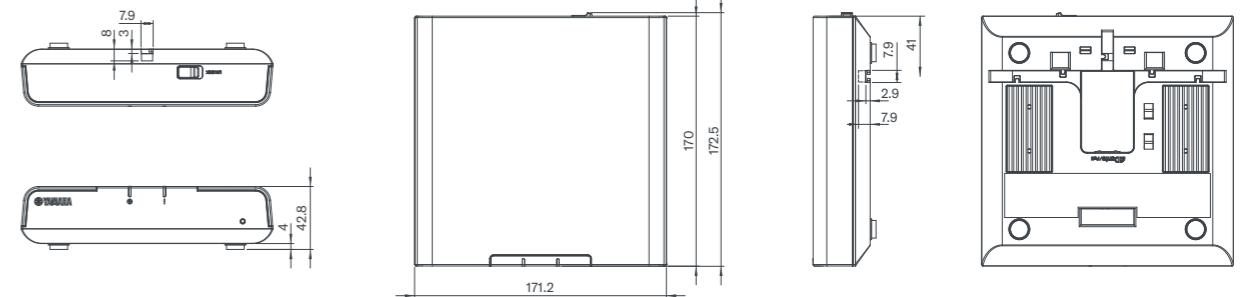
Unité : mm



Point d'accès sans fil à 8 canaux

**RM-WAP-8**

- Point d'accès du système de microphone sans fil 1,9 GHz
- Prend en charge la réception audio/contrôle de 8 canaux
- Dante et l'alimentation PoE sont fournies par un seul câble réseau



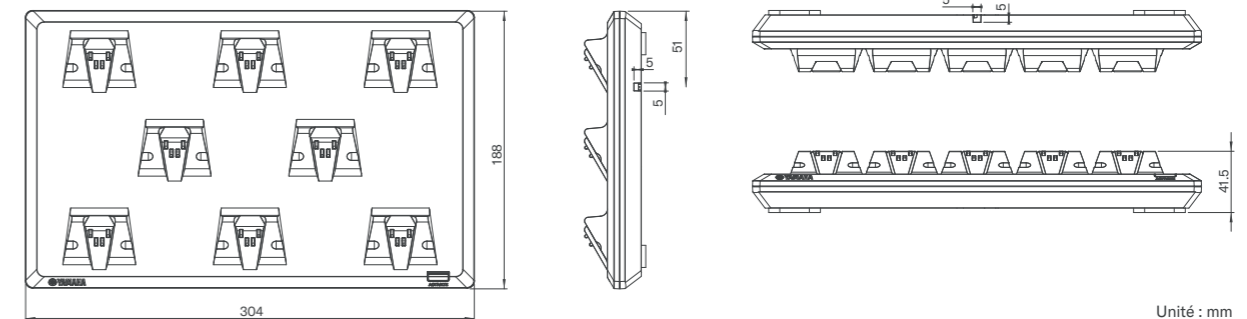
Unité : mm



Base de recharge pour microphones

**RM-WCH-8**

- Chargeur de microphones pour les microphones sans fil de la série R
- Jusqu'à 8 microphones peuvent être chargés à la fois
- Temps de charge 5 heures pour une charge complète



Unité : mm



# Processeur de salle de téléconférence RM-CR



Processeur de conférence à distance

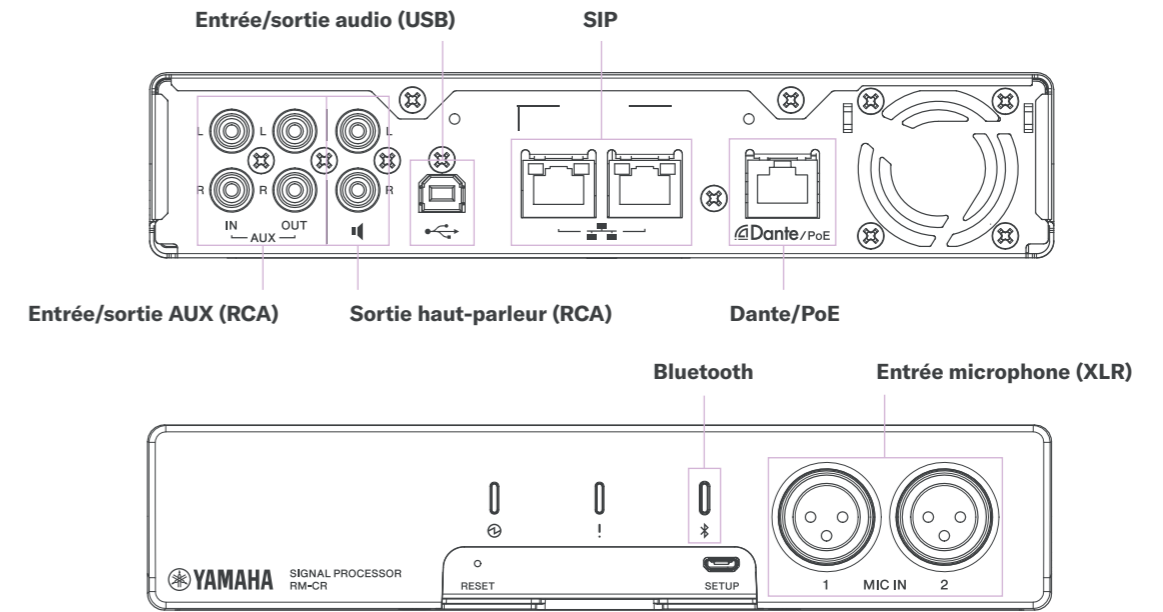
## RM-CR

Le processeur de salle au cœur de l'ADECIA

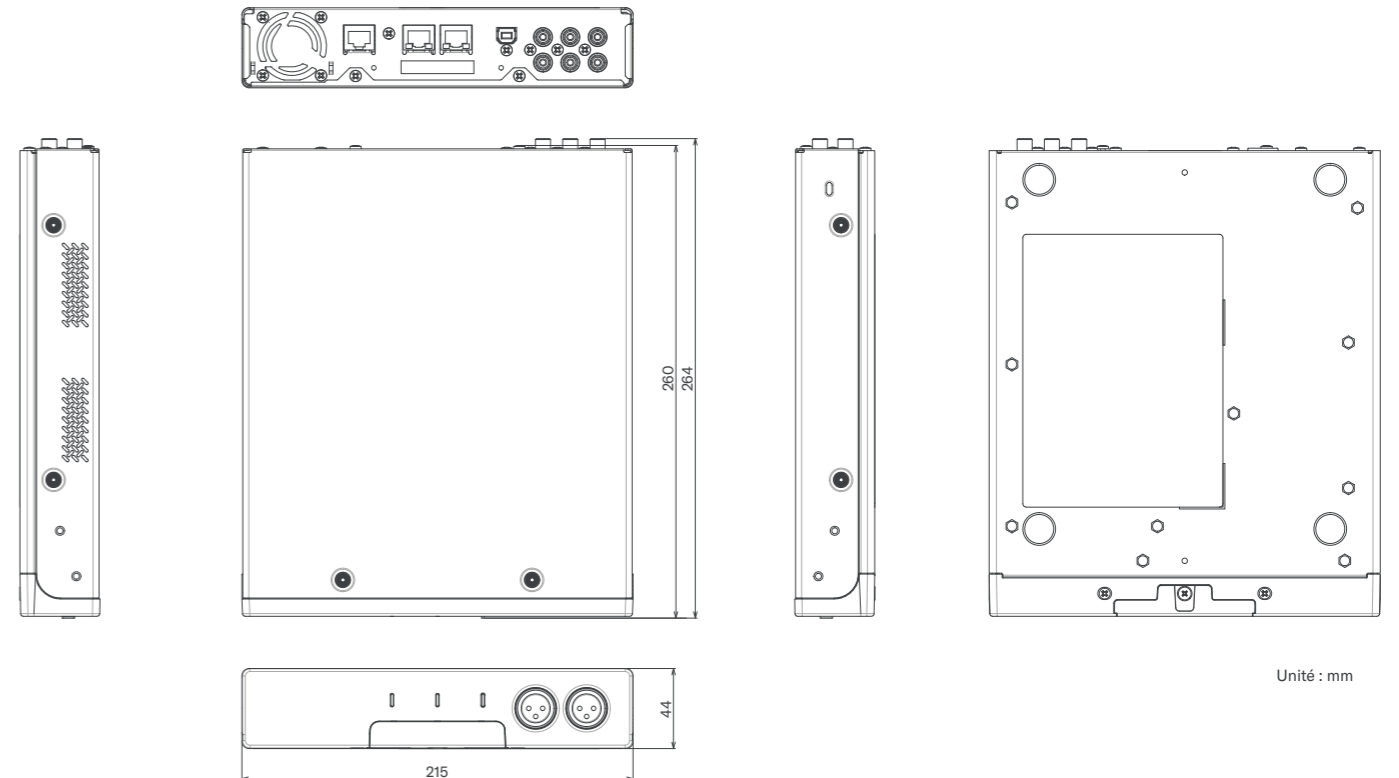
- Jusqu'à 4 unités de RM-CG, ou 14 microphones RM-TT, ou 2 points d'accès RM-WAP-8, et 2 enceintes VXL1-16P peuvent être connectés au processeur via un commutateur PoE
- Reconnaît automatiquement les appareils connectés sur le même réseau pour le routage audio
- Équipé des fonctions Auto Tuning qui mesurent automatiquement et fournissent les paramètres sonores optimaux pour l'environnement
- Intègre la fonction Auto Mixer qui optimise automatiquement la balance de mixage de l'entrée audio via Dante
- Prise en charge de diverses connexions d'entrée/sortie telles que USB, VoIP, audio analogique et Bluetooth
- Prise en charge du réseau audionumérique standard "Dante" ; tous les appareils compatibles peuvent être connectés avec des câbles réseau



### Connexions



### Vue extérieure



# Caractéristiques techniques

## RM-CG Caractéristiques

Généralités	Dimensions		560 (W) x 90 (H) x 560 (D) mm (including protrusion/microphone panel: 22mm)
	Poids		5.6kg
	Alimentation requise		PoE (IEEE 802.3af)
	Consommation d'énergie Maximum		7.2W
	Connecteur		RJ-45
	En service	Température	0°C - 40°C
		Humidité	30% - 90% (sans condensation)
	Stockage	Température	-20°C - 60°C
		Humidité	20% - 90% (sans condensation)
	Indicateurs		Indicateur frontal (Mute/Unmute & Status), Indicateur de port réseau
Montage		Montage au plafond, élingué ou sur support de fixation type VESA	
Nombre maximal de dispositifs avec RM-CR		4	
Accessoires		Description de la construction, (Garantie), Grille x 1, Vis pour grille (M3 x 8 mm) x 5*, Couvercle de vis x 4, Modèle de coupe x 1, Anneau C x 1, Vis pour bague C x 2, Angle de cintre x 1, Vis pour angle de cintre (M4 x 20mm) x 5*, Couvercle de borne x 1, Fil Safety x 1, Bande de liaison x 1, Plaque de serrage x 2	
Protection contre les poussières		IP5X pour le protection contre la poussière (avec couvercle terminal)	
Évaluation plénum		UL2043 (avec couvercle terminal)	
Réseau	Ethernet		Dante, Contrôle à distance, Interface utilisateur Web, PoE
	Exigences en matière de câbles		CAT5e ou supérieur (STP)
Audio	Audio E/S	Dante	1in/2out
	Taux d'échantillonnage		48kHz
	Profondeur de bit		24bit
	Latence		58ms (y compris le traitement du signal)
	Réponse en fréquence		160Hz - 16kHz (-10dB)
	Niveau d'entrée maximum de SPL (0dBFS)		117.8dB SPL
	Bruit propre		-0.8dB SPL
	Rapport signal/bruit (Réf. 94dB SPL à 1kHz)		94.8dB
	Sensibilité		-23.8dBFS/Pa
	Gamme dynamique		118.6dB
Traitement du signal		Suivi multifaisceaux, annulation adaptative de l'écho, réduction du bruit, déréverbération, mélangeur automatique, contrôle automatique du gain, égaliseur paramétrique, gain de sortie.	

## RM-TT Caractéristiques

Généralités	Dimensions		140 (W) x 41.5 (H) x 140 (D) mm
	Poids		310g
	Puissance requise		PoE (IEEE 802.3af)
	Consommation électrique maximale		4.5W
	Connecteur		RJ-45
	En service	Température	0°C - 40°C
		Humidité	30% - 90% (sans condensation)
	Stockage	Température	-20°C - 60°C
		Humidité	20% - 90% (sans condensation)
	Indicateurs		Indicateur de sourdine (Mute/Unmute), Indicateur d'état, Indicateur de port réseau
Nombre maximal de dispositifs avec RM-CR		14	
Accessoires		Manuel d'installation, Adaptateur de montage sur table, Vis de montage x 3, Entretoise x 3	
Réseau	Ethernet		Dante, Contrôle à distance, Interface utilisateur Web, PoE
	Exigences en matière de câbles		CAT5e ou supérieur (STP)
	Audio E/S	Dante	1in/2out
	Taux d'échantillonnage		48kHz
	Profondeur de bits		24bit
	Latence		57ms (y compris le traitement du signal)
	Réponse en fréquence		160Hz - 16kHz (-10dB)
	Niveau d'entrée maximum de SPL (0dBFS)		106.8dB SPL
	Bruit propre		6.3dB SPL
	Rapport signal/bruit (Réf. 94 dB SPL à 1 kHz)		87.7dB
Sensibilité		-12.8dBFS/Pa	
Plage dynamique		100.5dB	
Traitement du signal		Suivi vocal automatique, motif polaire sélectionnable (cardoïde, hyper-cardoïde, super-cardoïde, omnidirectionnel, bidirectionnel, toroïde), annulateur d'écho adaptatif, réduction du bruit, déréverbération, mélangeur automatique, contrôle automatique du gain, égaliseur paramétrique, gain de sortie	

## RM-WDR/RM-WOM Caractéristiques

		RM-WDR	RM-WOM	
Généralités	Dimensions		89.0 (W) x 26.0 (H) x 89.0 (D) mm (y compris le pied en caoutchouc)	
	Poids		130g (including battery)   126g (including battery)	
	Alimentation requise		Batterie Li-ion rechargeable 3.6V 2350mA/h	
	Consommation d'énergie Maximum		5.0V 0.7A	
	Connecteur		USB Type-C (pour le chargement de la batterie) x 1, Chargeur I/F (4 broches) x 1	
	Durée	Temps de conversation	Environ 20 heures (mise sous tension)	
		Veille d'attente	7 jours	
		Temps de charge	Charge complète: 5 heures, charge à 80%: 3 heures	
	En service	Température	0°C - 40°C	
		Humidité	20% - 85% (sans condensation)	
En charge	Température	5°C - 40°C		
	Humidité	20% - 85% (sans condensation)		
Stockage	Température	-20°C - 60°C		
	Humidité	10% - 90% (sans condensation)		
Indicateurs		Indicateur de microphone (3 couleurs) x 1, Indicateur de batterie (3 couleurs) x 1		
Boutons		Bouton microphone x 1, Bouton de batterie x 1, Bouton PAIR x 1		
Accessoires		Batterie (RM-WBT) x 1, Manuel du propriétaire x 1		
Options		Batterie de remplacement RM-WBT		
Audio	Audio E/S	Dante	1 entrée / 2 sorties	
	Taux d'échantillonnage		48kHz	
	Profondeur de bit		24bit	
	Latence		30ms (y compris le traitement du signal)	
	Réponse en fréquence		160Hz - 16kHz	
	Niveau d'entrée maximum SPL (0dBFS)		109.4dB SPL	108.0dB SPL
	Bruit propre		33.3dB SPL	25.8dB SPL
	Rapport signal/bruit (Réf. 94 dB SPL à 1 kHz)		60.7dB	68.2dB
	Sensibilité		-15.4dBFS/Pa	-14.0dBFS/Pa
	Plage dynamique		76.1dB	82.2dB
Traitement du signal		Adaptive Echo Canceller, Noise Reduction, Dereverberation, Annulateur d'écho adaptatif, réduction du bruit, déréverbération, contrôle automatique du gain, égaliseur paramétrique, gain de sortie, Parametric EQ, Output Gain		
Directivité		Unidirectionnelle (Sensibilité : 120°)	Omnidirectionnelle (Sensibilité : 360°)	

## RM-WGL/RM-WGS Caractéristiques

		RM-WGL	RM-WGS	
Généralités	Dimensions (y compris le pied en caoutchouc)		89.0 (W) x 308.4 (H) x 89.0 (D) mm	89.0 (W) x 171.2 (H) x 89.0 (D) mm
	Poids		152g (batterie incluse)	140g (batterie incluse)
	Alimentation requise		Batterie Li-ion rechargeable 3.6V 2350mA/h	
	Consommation d'énergie Maximum		5.0V 0.7A	
	Connecteur		USB Type-C (pour le chargement de la batterie) x 1, Chargeur I/F (4 broches) x 1	
	Durée	Temps de conversation	Environ 20 heures (sous tension)	
		Veille d'attente	7 jours	
		Temps de charge	Charge complète : 5 heures, charge à 80 % : 3 heures	
	En service	Température	0°C - 40°C	
		Humidité	20% - 85% (sans condensation)	
En charge	Température	5°C - 40°C		
	Humidité	20% - 85% (sans condensation)		
Stockage	Température	-20°C - 60°C		
	Humidité	10% - 90% (sans condensation)		
Indicateurs		Indicateur de microphone (3 couleurs) x 1, Indicateur de batterie (3 couleurs) x 1		
Boutons		Bouton microphone x 1, Bouton de batterie x 1, bouton PAIRE x 1		
Accessoires		Batterie (RM-WBT) x 1, Manuel du propriétaire x 1		
Options		Batterie de remplacement RM-WBT		
Audio	Audio E/S	Dante	1 entrée / 2 sorties	
	Taux d'échantillonnage		48kHz	
	Profondeur de bit		24bit	
	Latence		30 ms (pas de traitement du signal dans mode Haute Qualité)	
	Réponse en fréquence		160Hz - 16kHz	
	Niveau d'entrée maximum SPL (0dBFS)		114.0dB SPL	
	Bruit propre		36.4dB SPL	
	Rapport signal/bruit (Réf. 94 dB SPL à 1 kHz)		57.6dB	
	Sensibilité		-20.0dBFS/Pa	
	Plage dynamique		77.6dB	
Traitement du signal		Annulateur d'écho adaptatif, réduction du bruit, déréverbération, contrôle automatique du gain, égaliseur paramétrique, gain de sortie		
Directivité		Unidirectionnelle (Sensibilité : 90°)	Omnidirectionnelle (Sensibilité : 360°)	

# Spécifications

## RM-WAP-8 Caractéristiques

Généralités	Dimensions		171.2 (W) x 42.8 (H) x 172.5 (D) mm
	Poids		650g (y compris le support de montage)
	Alimentation requise		PoE Class 3 (IEEE 802.3af)
	Consommation d'énergie Maximum		48.0V 0.2A
	Connecteur		RJ-45
	En service	Température	0° C - 40° C
		Humidité	20% - 85% (sans condensation)
	Stockage	Température	-20° C - 60° C
		Humidité	10% - 90% (sans condensation)
	Indicateurs		Indicateur d'alimentation (3 couleurs) x 1, Indicateur d'état (3 couleurs) x 1
Boutons		Bouton de réinitialisation x 1	
Montage		Support mural, montage au plafond (avec support), posé à plat	
Nombre maximal d'appareils avec RM-CR		2	
Accessoires		Manuel d'utilisation x 1, Support de montage x 1	
Réseau	Ethernet		Dante, Contrôle à distance, Interface utilisateur Web, PoE
	Exigences en matière de câbles		CAT5e ou supérieur (STP)
Audio	Audio E/S	Dante	1 entrée / 8 sorties

## RM-WCH-8 Caractéristiques

Généralités	Dimensions		304.0 (w) x 41.5 (H) x 188.0 (D) mm (y compris le pied en caoutchouc)
	Poids		800g
	Alimentation requise		DC IN (16V, 2.4A)
	Consommation d'énergie Maximum		16.0V 2.0A
	Connecteur		DC IN 16V
	En service	Température	0° C - 40° C
		Humidité	20% - 85% (sans condensation)
	Dans charger	Température	5° C - 40° C
		Humidité	20% - 85% (sans condensation)
	Stockage	Température	-20° C - 60° C
Humidité		10% - 90% (pas de condensation)	
Indicateurs		Indicateur ACTIVATE (3 couleurs) x 1	
Boutons		Bouton ACTIVATION x 1, bouton PAIRE x 1	
Accessoires		Manuel du propriétaire x 1, adaptateur secteur x 1, câble d'alimentation x 1 (pour les États-Unis) / 3 (pour l'Europe)	

## RM-CR Caractéristiques

Généralités	Dimensions		215 (W) x 44 (H) x 260 (D) mm
	Poids		1.6kg
	Alimentation requise		PoE+ (IEEE 802.3at, LLDP)
	Consommation électrique maximale		15.0W
	En service	Température	0° C - 40° C
		Humidité	30% - 90% (sans condensation)
	En charge	Température	-20° C - 60° C
		Humidité	20% - 90% (sans condensation)
	Indicateurs		Indicateur d'alimentation, Indicateur d'état, Indicateur Bluetooth, Indicateur de port réseau x 3
	Accessoires		Manuel d'installation, câble USB (A-B) 5m (16.4ft), câble USB (A-microB) 1m (3.3 pi), Pied en caoutchouc x 4, Panneau d'accès
Options		Kit de montages en rack RM-MTL, sous table RM-MRK	
Réseau	Ether1		Dante, Contrôle à distance, Interface utilisateur Web, PoE
	Ether2/Ether3		Réseau d'entreprise, contrôle à distance, SIP, interface utilisateur Web
	Réseau USB (avant)		USB2.0, Classe réseau, Interface Web, IP fixe
	Exigences en matière de câbles		Ethernet1/2/3 : Réseau USB CAT5e ou supérieur (STP); Câble USB (A-microB)
Audio	Audio E/S	Dante	16 entrées / 16 sorties
		USB	USB2.0, Audio Class 1.0, Entrée : 2 canaux, Sortie : 2 canaux @48kHz
		Entrée microphone	XLR symétrique, entrée : 2 canaux
		AUX	RCA asymétrique (niveau ligne), entrée : 2 canaux, sortie : 2 canaux
		Sortie haut-parleur	RCA asymétrique (niveau ligne), Sortie : 2 canaux

Audio	Audio E/S	Bluetooth	Version 4.2 Profils pris en charge: HFP (1.6), A2DP, AVRCP Codec pris en charge: CVSD, SBC, mSBC Sortie sans fil: Classe 2 Distance de communication Maximum: 10m (32.8ft) (pas d'obstacles) Fréquence radio (fréquence opérationnelle): 2 402 MHz - 2 480 MHz Puissance de sortie Maximum (EIRP) : 4,0 dBm (2,5 mW)
		SIP	Gestion des appels : Numérotation, Réponse, Maintien, Reprise, Transfert, Ne pas déranger, Recomposer, Minuterie d'appel, ID d'appel, Notifications de messagerie vocale (commutateur configuré) Pontage d'appel: Prend en charge le pontage des appels SIP USB BT et AUX. Rejoindre, Diviser, Maintenir, Reprendre, 5+1 lignes : jusqu'à 2 appels SIP 1 appel USB 1 appel Bluetooth 1 AUX, plus les Codecs utilisateur: G.711, G.722HD, G.729de, G.726 Prise en charge DTMF: Événement RTP, SIP in-band, paquet d'information SIP Sécurité: Prise en charge Le (RFC 1889), Prise en charge SIP de l'IETF (RFC 3261 et RFC associés)
	Taux d'échantillonnage		48kHz
	Profondeur de bits		24bit
	Latence		8 ms (Dante In vers USB Out)
	Réponse en fréquence		20Hz - 20kHz

## RM-WBT Caractéristiques

Généralités	Dimensions		34.95 (W) x 11.15 (H) x 52.5 (D) mm
	Poids		42g
	Tension		3.6V
	Capacité nominale		2,350mA/h
	Courant de charge maximum		1.59A
	Tension de charge Maximum		4.20V
	Courant de décharge maximum		2.30A
	En service	Température	0° C - 40° C
		Humidité	20% - 85% (sans condensation)
	Stockage	Température	-20° C - 60° C
Humidité		10% - 90% (sans condensation)	
Accessoires		Brochure de sécurité x 1	

## Caractéristiques techniques commune de la série RM-W

### RM-W

Sans fil	Méthode radio	Réglementation en 1,9Ghz
	Gamme de fréquences radio	[États-Unis et Canada] 1920,0 MHz - 1930,0 MHz [UE, Australie, Nouvelle-Zélande, Norvège et Royaume-Uni] 1880,0 MHz à 1900,0 MHz
	Niveau de puissance RF maximum	[États-Unis et Canada] 23,5 dBm [UE, Australie, Nouvelle-Zélande, Norvège, Suède, Finlande, Danemark et Royaume-Uni] 26,5 dBm
	Distance de couverture maximale	50m (dépend de l'environnement d'utilisation)
	Chiffrement	AES (256-bit)

## Caractéristiques de l'entrée analogique RM-CR

Terminal d'entrée	Niveau d'entrée		Connecteur
	Nominal	Max. avant clip	
MIC IN 1/2	-46dBu	-26dBu	XLR3-31 (Symétrique)
AUX IN L/R	-14dBV	+6dBV	Embase double RCA

## Caractéristiques de la sortie analogique RM-CR

Terminal de sortie	Impédance de la source	Pour une utilisation avec Nominal	Niveau de sortie		Connecteur
			Nominal	Max. avant clip	
AUX OUT L/R	1k Ω	10k Ω	-14dBV	+6dBV	Embase double RCA
SP OUT L/R	1k Ω	10k Ω	-14dBV	+6dBV	Embase double RCA



## Accessoires/Options



Batterie de remplacement

### RM-WBT

Batterie de remplacement pour RM-WDR, RM-WOM, RM-WGL, et RM-WGS.



Kit de montage en rack

### RM-MRK

Kit de montage permettant de monter le processeur de salle RM-CR dans un rack de 19 pouces (norme EIA).



Kit de montage sur table

### RM-MTL

Kit de montage permettant de fixer le processeur de salle RM-CR sous la table.



Commutateur réseau L2 intelligent avec PoE

### SWR2311P-10G

Un commutateur L2 intelligent qui dispose des fonctions optimales pour Dante et peut fournir du PoE à un maximum de 8 appareils connectés. 30W maximum peuvent être fournis par chaque port compatible PoE (240W au total).



Commutateur réseau simple L2 avec PoE

### SWR2100P-SWR2100P-10G SWR2100P-5G

Deux commutateurs L2 simples disposant de fonctions optimales pour Dante, pouvant alimenter les appareils connectés en PoE. SWR2100P-10G dispose de 9 ports disponibles pour l'alimentation en PoE et peut fournir un maximum de 30W par port (70W au total). SWR2100P-5G dispose de 4 ports disponibles pour l'alimentation en PoE et peut fournir un maximum de 30W par port (70W au total).



Système d'enceintes alimenté par PoE Dante

### VXL1B-16P (Noir) VXL1W-16P (Blanc)

Enceinte avec entrée Dante alimentée par PoE.

# Études de cas

## KOKUYO Co., Ltd.

La division Mobilier de KOKUYO fournit une large gamme de mobilier de bureau (bureaux, chaises, rangements), ainsi que du mobilier pour l'éducation, les soins médicaux et les installations publiques, en plus de services orientés vers les solutions, comme le déménagement de bureaux. Bien que de nombreuses entreprises japonaises ont mis en place à la hâte des mesures pour faire face à la récente pandémie de COVID-19, KOKUYO cherche à introduire de nouvelles méthodes de travail et de nouveaux styles de bureaux qui tiennent compte de la protection contre les maladies infectieuses. La solution audio unique Yamaha ADECIA pour les téléconférences a été introduite dans les salles de conférence et les espaces polyvalents du bureau de KOKUYO à Shinagawa, qui a rouvert ses portes en février 2021 après des travaux de rénovation.



Vue large de la salle de réunion 5 (équipée des systèmes ADECIA et AIRTRIEVE)

### Avec la pandémie de COVID-19, les clients ont eu besoin d'atteindre un juste équilibre entre la sécurité des employés et la communication

Avant la pandémie de COVID, la réforme du style de travail (des notions telles que l'optimisation de l'équilibre entre vie professionnelle et vie privée) était un thème majeur, mais aujourd'hui, il s'agit davantage de la sûreté et de la sécurité des employés, et de la coordination entre le travail à distance et le travail au bureau. Dans une telle situation, KOKUYO a décidé de mettre rapidement en œuvre certains plans pour assurer la sûreté et la sécurité tout en s'efforçant d'innover en favorisant la collaboration, comme la table d'aspiration des gouttelettes d'air AIRTRIEVE pour les salles de réunion, qui a été installée dans plusieurs salles de réunion, dont celle du conseil. Pour la salle du conseil d'administration où les membres du conseil se réunissent pour discuter des questions importantes de l'entreprise, et leurs salles de réunion pour les visiteurs où ils rencontrent des VIP d'une importance cruciale pour leur entreprise, comme leurs clients et partenaires commerciaux, des équipements appropriés étaient nécessaires pour permettre à tous les participants de se concentrer sur la conversation dans le confort.



Le Live Office de Shinagawa a rouvert ses portes en février 2021 après avoir été rénové.



Salle de réunion du conseil d'administration équipée du système ADECIA et AIRTRIEVE

### Le microphone de plafond ADECIA crée des espaces qui vous permettent de vous concentrer sur la conversation.

Dans le cas de salles de réunion utilisées uniquement pour la communication entre employés, il n'est pas gênant que des microphones et câbles de conférence soient placés de manière volante et/ou provisoire sur les tables, mais cette approche n'est tout simplement pas adaptée aux lieux de communication vraiment spéciaux. L'une des principales raisons de l'introduction d'ADECIA, qui comporte des microphones en forme de panneaux installés au plafond, était qu'elle permet de garder la surface de la table aussi claire et propre que possible. La plupart des tables de conférence sont conçues pour être installées de manière à ce que le câblage soit aussi discret que possible, en sortant les câbles d'un espace de câblage installé dans la section centrale du plateau. Toutefois, lorsque le système AIRTRIEVE est utilisé, l'orifice d'admission d'air occupe cette position, de sorte que les câbles doivent être tirés depuis la zone des sièges, ce qui crée des obstacles pour les participants et n'est pas attrayant. Grâce à ADECIA, ils ont pu obtenir un look épuré sans que les microphones ou les câbles de connexion ne soient visibles en aucune façon. Étant donné que l'objectif d'une réunion est d'observer les expressions faciales et de lire les espaces entre les remarques explicites afin de parvenir à une communication plus profonde, un environnement tel que cette salle de réunion, où la table est libre de tout encombrement et où il n'est pas nécessaire de rester constamment conscient de la position et de la distance du microphone, est tout simplement idéal. La conception du microphone de plafond est également très appréciée. Non seulement il est installé à l'abri des regards au plafond, mais il se fond dans le plafond sans attirer l'attention.



Microphone RM-CGW installé en montage de type plafond dans la salle de conférence.



Le système AIRTRIEVE peut réduire les virus en suspension dans l'air des salles de réunion d'environ 99 % en 5 minutes.

### L'introduction d'ADECIA a grandement amélioré la qualité de la voix et l'efficacité des téléconférences

Les microphones périphériques utilisés auparavant avaient des difficultés à capter les sons, et il était difficile d'entendre les personnes à la voix douce ou éloignées du microphone. Ils devaient constamment faire circuler physiquement le microphone entre les intervenants, se tourner pour faire face au microphone, rester conscients de la position du microphone, etc. Chaque fois qu'une réunion du conseil d'administration était organisée, ils voulaient vraiment éviter ce genre de situation. C'est l'une des raisons pour lesquelles ils ont décidé d'installer ADECIA. Avec ADECIA, les microphones installés au plafond détectent instantanément et automatiquement la direction de la source sonore et captent le son, de sorte que les déroulés de réunion puissent se concentrer sur la conversation sans tenir compte du microphone. Grâce à un contrôle automatique du gain qui distingue la voix humaine et ajuste le volume avec précision, toutes les personnes présentes sont en mesure d'être entendues clairement, quelle que soit la position assise ou le volume de la conversation. Ils ont également beaucoup apprécié la fonction de réduction du bruit. Le système AIRTRIEVE, qui est équipé d'une puissante unité de purification de l'air, génère inévitablement des bruits d'admission et d'échappement. La fonction de réduction du bruit à haute performance d'ADECIA est efficace pour réduire ce type de bruit à basse fréquence à un niveau beaucoup moins perceptible, tout en transmettant clairement les voix de conversation. Ils ont également introduit ADECIA dans un espace polyvalent qui ne contient pas de table de réunion. Des séminaires et des formations à petite échelle y seront organisés et, avec ADECIA, il n'est pas nécessaire d'ajuster la disposition ou l'agencement des microphones en fonction du nombre d'utilisateurs, ni de s'inquiéter que quelqu'un trébuche sur les câbles lors de l'agencement de la salle. Grâce aux microphones qui suivent activement plusieurs sources sonores, le son peut être capté clairement, quel que soit l'endroit où l'orateur est assis, ce qui est un avantage majeur dans un espace comme celui-ci.

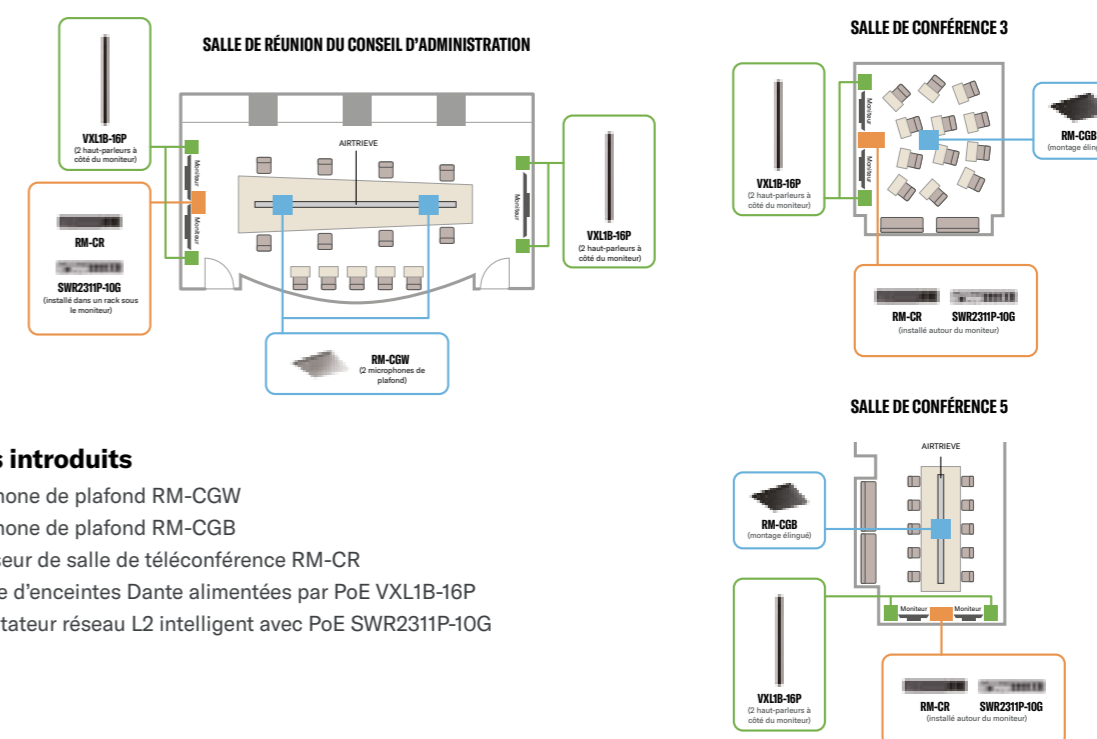


Vue large de la salle de réunion 5 (équipée des systèmes ADECIA et AIRTRIEVE)



Vue large de la salle de réunion 3

### Synoptiques des systèmes ADECIA proposés par KOKUYO



### Produits introduits

- Microphone de plafond RM-CGW
- Microphone de plafond RM-CGB
- Processeur de salle de téléconférence RM-CR
- Système d'enceintes Dante alimentées par PoE VXL1B-16P
- Commutateur réseau L2 intelligent avec PoE SWR2311P-10G



YAMAHA CORPORATION

© 2021 Yamaha Corporation. Tous droits réservés. Les caractéristiques et spécifications des produits peuvent être modifiées sans préavis par Yamaha. Tous les autres noms et logos de produits et de sociétés qui apparaissent dans ce dépliant sont des marques commerciales ou des marques déposées de leurs propriétaires respectifs. BR-ADECIA-SOLUTION-20210922-EN