

# FLAT

*Petit et intuitif*

Le boîtier de connexion **FLAT** est une solution intuitive pour votre bureau ou une salle de réunion. FLAT est l'une des plus petites solutions pour les plans de travail d'une épaisseur de 16 à 48 mm, dans lesquels il se fond presque avec la surface et n'entrave aucune activité.



## Pourquoi FLAT ?

Un petit boîtier avec un large choix de connectique

Modularité

La connectique est à portée de main



BLANC



NOIR

Taille du châssis	4 ou 6 positions
Matériau	acier inoxydable laqué
Couleurs	blanc, silver, noir
Épaisseur du plateau	16–48 mm
Protection électrique	IP20
Connexion des prises	cable CYSY 3 x 1,5 mm <sup>2</sup>
Connexion des prises à l'alimentation	isolated cord Cu 1,5 mm <sup>2</sup>
Certification	TÜV-SÜD
Voltage/courant	230V, 50Hz/16A
Pays d'origine	Czech Republic

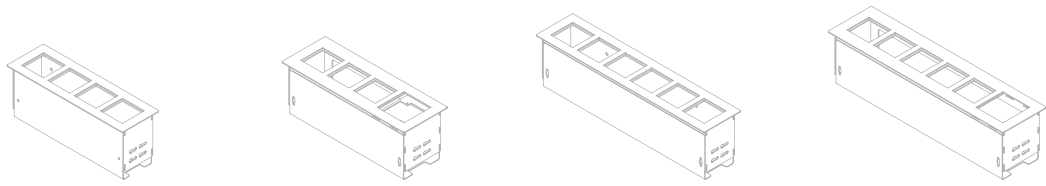
FLAT est fabriqué en acier inoxydable laqué à trois couches et en trois couleurs qui sont une solution polyvalente pour chaque bureau. Grâce à son système modulaire, il existe d'innombrables combinaisons pour connecter tous les connectiques au boîtier. Le cœur du boîtier est un châssis en acier inoxydable à quatre ou six emplacements avec une ou des prise(s) et des ports USB. Les autres emplacements sont des modules de connexion que vous pouvez choisir parmi l'offre. FLAT est conçu pour un montage en surface et même pour un encastrement dans un plan de travail. Pour les deux possibilités de montage, le panneau est constitué de manière à correspondre à la surface du bureau par ses bords ou à ne pas dépasser de la surface du plan de travail de plus de 1,5 mm. Le boîtier de connexion FLAT est conçu pour intégrer le système de contrôle directement dans le panneau.



**PANCONNECT**  
TABLE INTERCONNECTION BOXES

# Modularité

CHASSIS



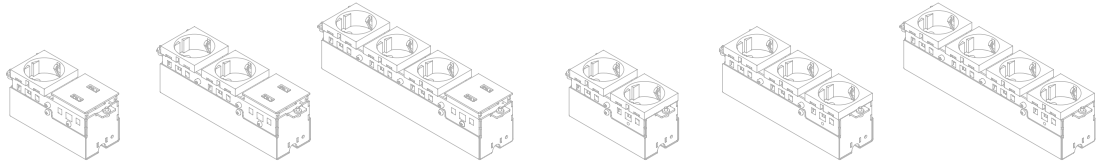
FLAT 4

FLAT 4+

FLAT 6

FLAT 6+

POWER MODULES



1 socket\* + 2 USB

2 sockets\* + 2 USB

3 sockets\* + 2 USB

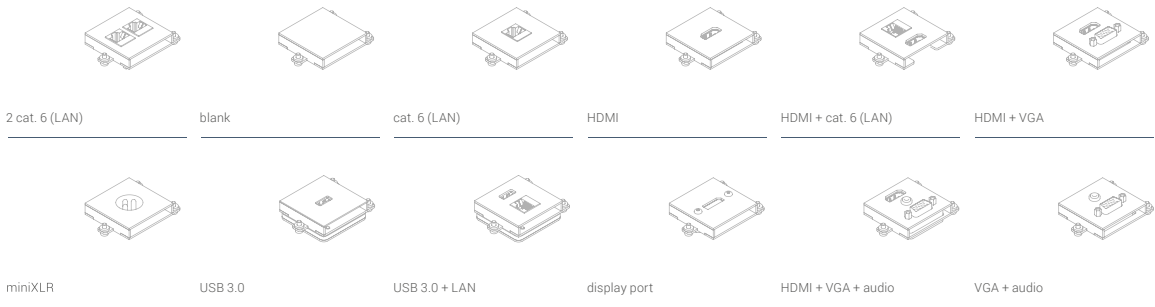
2 sockets\*

3 sockets\*

4 sockets\*

\* Socket according to your country standard

CONNECTION MODULES



2 cat. 6 (LAN)

blank

cat. 6 (LAN)

HDMI

HDMI + cat. 6 (LAN)

HDMI + VGA

miniXLR

USB 3.0

USB 3.0 + LAN

display port

HDMI + VGA + audio

VGA + audio

SOCKETS



UN



CH



DK



UK



FR

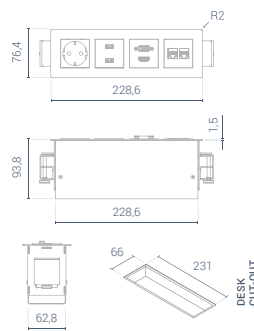


SC

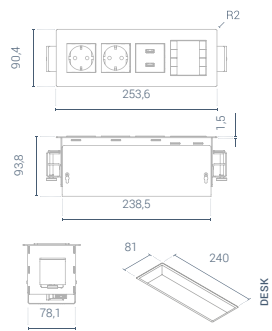


IT

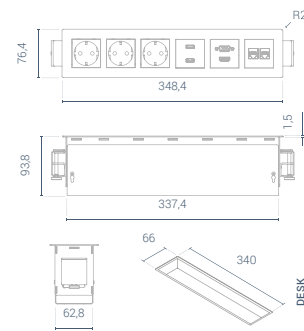
FLAT 4 FLUSH



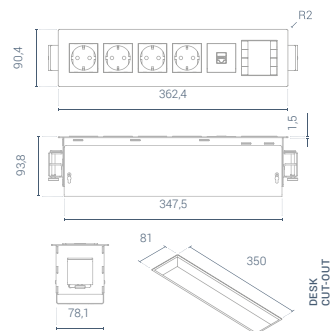
FLAT 4+ FLUSH



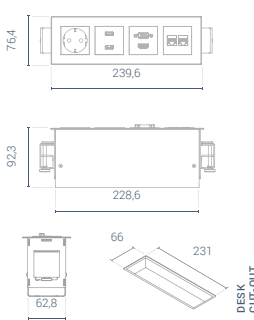
FLAT 6 FLUSH



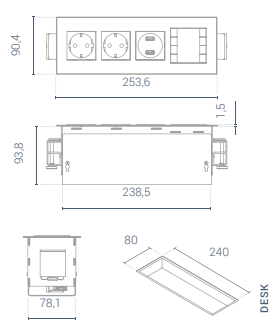
FLAT 6+ FLUSH



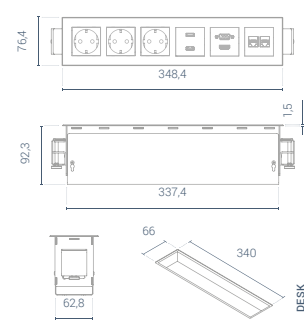
FLAT 4 SURFACE



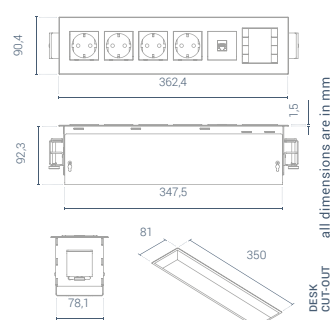
FLAT 4+ SURFACE



FLAT 6 SURFACE



FLAT 6+ SURFACE

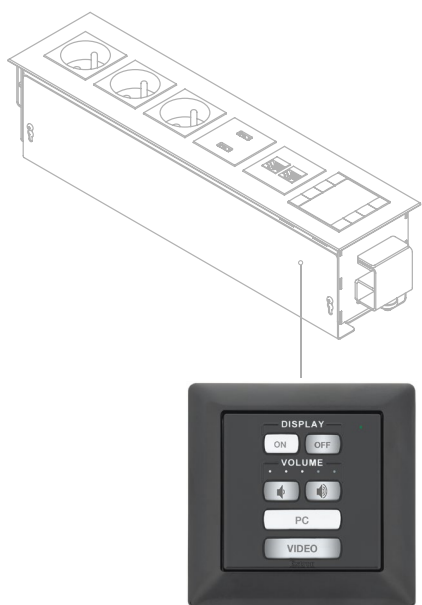


all dimensions are in mm

# Intégration de systèmes

Le châssis du boîtier de connexion FLAT marqué du symbole + est conçu pour l'intégration de systèmes de contrôle. Cela permet à l'utilisateur de contrôler l'audio et la vidéo dans la pièce à partir d'un seul endroit.

Un panneau de contrôle de 55x55 mm est inséré dans le châssis du boîtier pour contrôler tous les médias à partir du FLAT. Vous pouvez allumer un moniteur en appuyant sur un bouton, contrôler le volume du système audio et contrôler tout ce qui est connecté au boîtier de connexion.



Les systèmes de contrôle avec unité de commande sont conçus pour des endroits simples comme les bureaux et les petites salles de réunion.



Extron MLC 62 RS EU

# Points forts du FLAT



16 to 48 mm

**Système unique de montage sur bureau**  
adaptable aux plateaux de table de 16 à 48 mm d'épaisseur.

**Couvercles latéraux inférieurs ajustables**  
offrent deux options pour une gestion propre et sûre des câbles.

# Installation

Les boîtiers de connexion PANCONNECT excellent dans l'installation rapide et facile.

Deux modes  
d'installation possibles

**FRAISAGE OU PERÇAGE DU TROU**  
sur un plateau de table avec la dimension mentionnée

**INSERTION DU PANNEAU**  
dans le trou

**MONTAGE FINAL**  
fixation & serrage



## Recommandations d'installation du FLAT

Recommandations d'installation  
- une zone de protection

Prévoyez une zone de protection lors de l'installation du boîtier FLAT. La zone de protection par rapport à la zone de vision est d'au moins 5 cm. Il ne doit y avoir aucune autre partie de meuble autour du châssis dessous empêchant l'installation du boîtier et la sortie des câbles. S'il y a des parties de meubles dans la zone, une zone de protection d'environ 10 cm autour des parties doit être observée. FLAT est conçu pour être installé dans un coin de table, sur son bord arrière et également au milieu du bureau de travail. Il doit y avoir un espace d'au moins 20 cm sous le plateau de la table pour le passage du châssis et des câbles.

Distance maximale entre le boîtier et une personne



Lieux où le boîtier peut être installé

Salles de réunion, petits bureaux, bureaux de formation et de direction, open spaces.

Outils nécessaires pour l'installation

Un outil pour découper un trou dans le plateau de la surface de travail  
Étriers pour la fixation des panneaux  
Clé Allen taille 2  
Câbles pour la connexion des boîtiers

Comment nettoyer le boîtier

Pour le nettoyage des parties du panneau vues de dessous, utilisez des détergents de nettoyage classiques prévus à cet effet. Pour le nettoyage des panneaux laqués, n'utilisez pas de détergents contenant de l'éthylène, des huiles et des solvants agressifs qui pourraient perturber la structure de la surface laquée. N'utilisez en aucun cas des objets durs et tranchants pour le nettoyage.

## A propos de PANCONNECT

PANCONNECT est une entreprise tchèque qui fournit des boîtiers de connexion se distinguant par leur modularité, leur facilité d'installation et l'utilisation de matériaux de la plus haute qualité provenant de fournisseurs européens. Les boîtiers de connexion PANCONNECT sont conçus pour une utilisation étendue en entreprise, organismes de formation et autres structures.