

Floppy

Boîtier de connectique avec câbles rétractables

Référence : PANC FLOPPY

Floppy : le plus petit boîtier de connectique avec système de câbles rétractables jamais conçu ! Floppy est une solution essentielle pour les petites salles de réunion et les bureaux. Grâce à ses dimensions, vous ne remarquerez même pas sa présence.

Le module d'alimentation et le système de câbles pull-out comprennent les connecteurs les plus utiles requis sur votre bureau ou dans une salle de réunion.



CARACTÉRISTIQUES

- Dimensions du châssis (l x L x h) : 116 x 116 x 84 mm
- Dimensions du boîtier pull-out 2 : 52,3 x 117,7 x 575 mm
- Dimensions d'encastrement : diamètre de 100 mm
- Système de table adaptable aux plateaux de table épaisseur de 16 à 48 mm
- Matériau : acier inoxydable laqué
- Tension : 230V, 50Hz/16A
- Indice de protection : IP 20
- Pays d'origine : République Tchèque

TOUT EST À PORTÉE DE MAIN

Les dimensions discrètes de Floppy, semblables à celles d'une disquette, rendent l'installation invisible sans aucune perturbation visuelle.

Dans un petit châssis se trouve tout ce dont vous avez besoin - une prise 220V, une prise USB-C, une prise USB-A et un système de gestion de câbles pull-out.

Vous avez besoin d'un câble HDMI et LAN ? Pas de problème, c'est à vous de choisir les câbles que vous configurez pour votre Floppy.

CHOISISSEZ VOTRE CONFIGURATION

Il y a une prise intégrée au châssis du boîtier Floppy que vous pouvez choisir en fonction de la norme de votre pays. Pour la charge de votre téléphone et d'autres appareils électroniques, Floppy est équipé de ports USB-A et USB-C. Malgré les dimensions minimalistes du boîtier, il contient deux câbles de 96 cm. Le choix des câbles vous appartient - le système de câbles pull-out offre plus d'options de modularité et de combinaisons pour votre boîtier Floppy. Tous les câbles fournis sont durables et testés pour une longue durée de vie.

UNE INSTALLATION EN 10 MINUTES

L'installation est très rapide et le boîtier de connectique Floppy est fourni avec un système de câbles pull-out conçu pour un montage en surface - l'installation ne prend que 10 minutes et le changement des câbles du système de câbles pull-out est également possible et rapide.

TROIS COULEURS INTÉMPORELLES



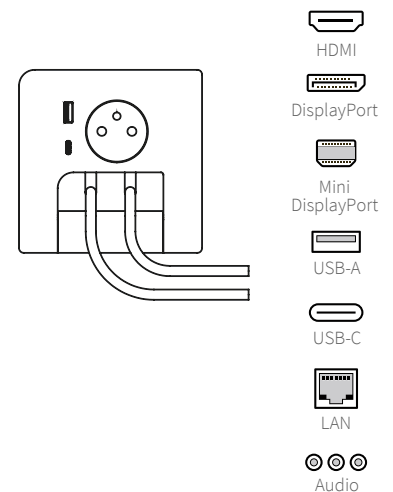
Blanc



Noir



Silver



Découpe du trou diamètre 100 mm



Installation du boîtier et pull-out



Finitions

