

# MINI

Connectez-vous en  
juste 1 seconde

## Pourquoi MINI

Boîtier portable sans qu'il soit  
nécessaire de le monter sur la table  
Installation et manipulation faciles  
Petite taille au design graphique



BLANC



SILVER



NOIR

Taille du châssis	2, 4 ou 6 positions
Matériau	acier inoxydable laqué
Couleurs	blanc, silver, noir
Épaisseur du plateau	16-48 mm
Protection électrique	IP20
Connexion des prises	câble CYSY 3 x 1,5 mm <sup>2</sup>
Connexion des prises à l'alimentation	câble isolé Cu 1,5 mm <sup>2</sup>
Certification	TÜV-SÜD
Voltage/courant	230V, 50Hz/16A
Pays d'origine	République Tchèque

Vous pouvez avoir votre boîtier moderne **MINI** où vous voulez. Le **MINI** est le seul boîtier de connectique de la gamme PANCONNECT qui n'a pas besoin d'être fixé à un bureau et qui peut être déplacé selon vos besoins.



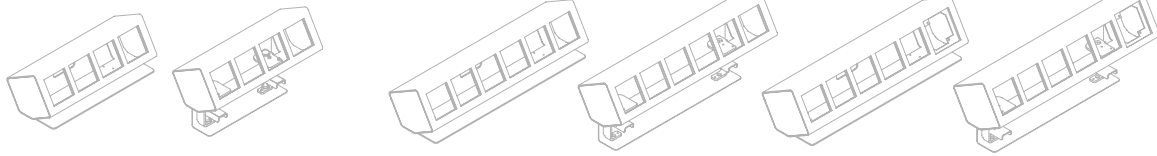
L'acier inoxydable laqué à trois couches en trois couleurs intemporelles rendent le boîtier élégant et adapté à chaque lieu de travail. Grâce au système modulaire, il est très facile d'assembler votre propre boîtier MINI. Le cœur du boîtier est un châssis en acier inoxydable à quatre ou six emplacements avec un module d'alimentation avec prise et ports USB. Vous pouvez placer d'autres modules de connexion, par exemple HDMI, port USB, LAN ou audio, dans les emplacements libres. Le MINI est conçu pour être monté avec un tournevis et une clé Allen sur le côté d'un plateau de table d'une épaisseur de 16 à 48 mm, ou vous pouvez simplement le poser sur le bureau où vous voulez - grâce à son rail antidérapant sur le dessous du boîtier, il restera fermement en place. Le boîtier MINI comme les autres boîtiers PANCONNECT peut être équipé d'un panneau de contrôle qui peut commander l'audio, la vidéo et de nombreux autres composants dans la salle de réunion.



PANCONNECT  
TABLE INTERCONNECTION BOXES

# Modularité

CHASSIS

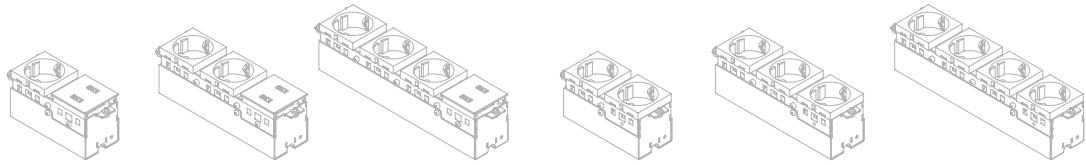


MINI 4

MINI 6

MINI 6+

POWER MODULES



1 socket\* + 2 USB

2 sockets\* + 2 USB

3 sockets\* + 2 USB

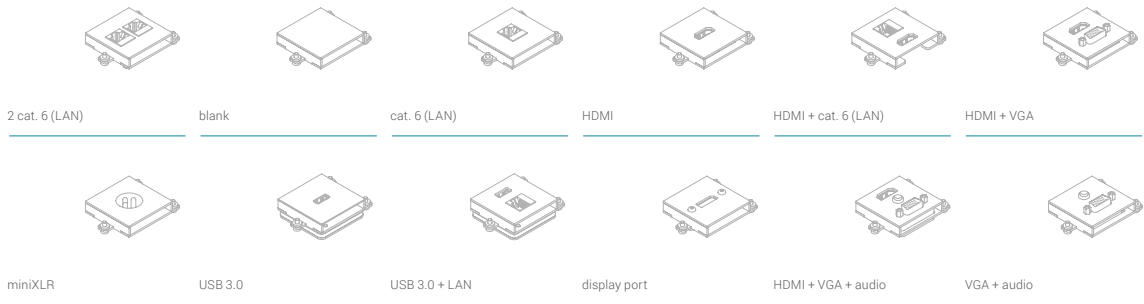
2 sockets\*

3 sockets\*

4 sockets\*

\* Socket according to your country standard

CONNECTION MODULES



2 cat. 6 (LAN)

blank

cat. 6 (LAN)

HDMI

HDMI + cat. 6 (LAN)

HDMI + VGA

miniXLR

USB 3.0

USB 3.0 + LAN

display port

HDMI + VGA + audio

VGA + audio

SOCKETS



UN



CH



DK



FR



UK



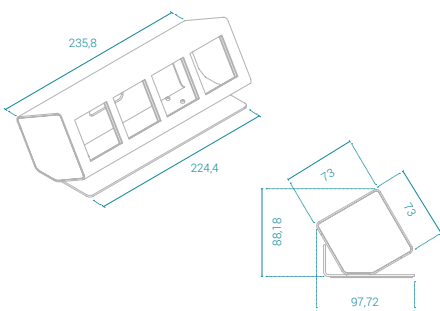
SC



IT

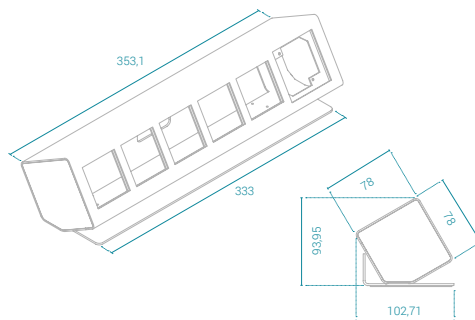
MINI 4

ON TABLE



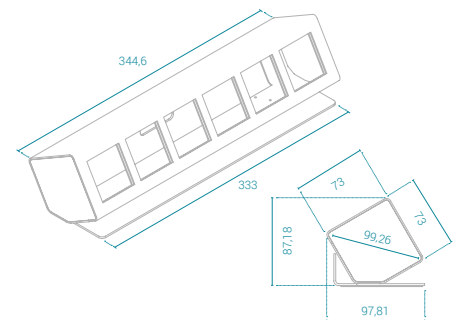
MINI 6

ON TABLE



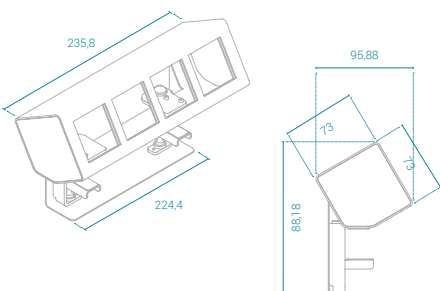
MINI 6+

ON TABLE



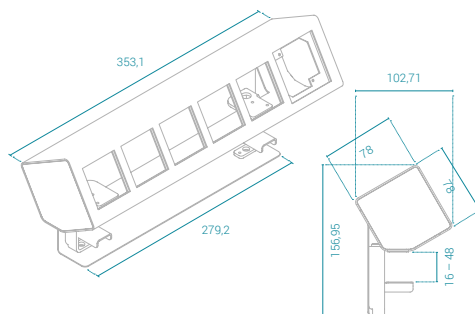
MINI 4

SIDE MOUNT



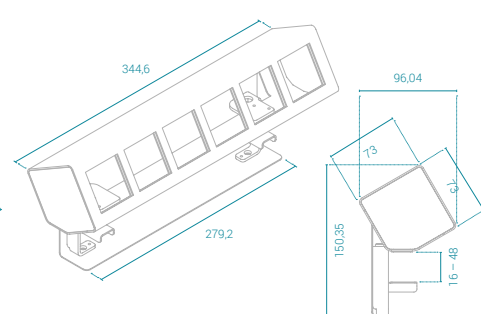
MINI 6

SIDE MOUNT



MINI 6+

SIDE MOUNT

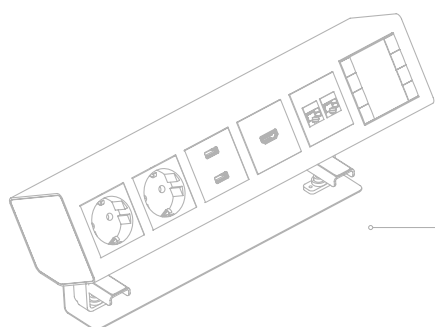


all dimensions are in mm

# Intégration de systèmes

Le boîtier de connexion MINI marqué du symbole + est conçu pour intégrer le système de contrôle. Cela permet à l'utilisateur de contrôler l'audio et la vidéo dans la pièce à partir d'un seul endroit.

Un plastron de contrôle de 55x55 mm est inséré dans le châssis du boîtier pour contrôler tous les médias à partir du MINI. Vous pouvez allumer le moniteur en appuyant sur un bouton, contrôler le volume du système audio et contrôler tout ce qui est connecté au boîtier de connexion.



Extron MLC 62 RS EU



Extron MLC 62 RS EU

Le plastron de contrôle est conçu pour le boîtier MINI qui est fermement monté sur le bord de la table. Le MINI avec plastron peut être utilisé dans des endroits comme les salles de réunion, les micro bureaux et les huddle rooms.

# Customiser les couleurs

## POSSIBILITÉ DE CUSTOMISER LES COULEURS

des côtés.



# Installation

Les boîtiers de connexion PANCONNECT excellent par leur installation rapide et facile. Le boîtier MINI est conçu pour être placé sur la table sans percer le plateau, ou pour être monté sur le bord de la table.

**DÉPLACEZ-VOUS AVEC MINI**  
comme vous le souhaitez



**PLUG AND GO**  
le pad anti-dérapant garde MINI en place



*Mobile, durable et rapide à installer*

**MONTAGE LATÉRAL**  
est conçu pour un placement latéral du boîtier au bord du plateau de la table



## Recommandations d'installation du MINI

Recommandations d'installation  
- une zone de protection

Le panneau de connexion MINI avec installation sur table peut être déplacé selon vos besoins. Cependant, faites attention à la distance suffisante de la prise à laquelle votre boîtier peut être connecté. Le boîtier de connexion MINI avec installation sur table est monté sur le bord latéral de la table. Il est recommandé de placer le boîtier à l'arrière ou sur le bord latéral de la table car les câbles sont cachés. Il ne doit pas y avoir d'autres parties de meuble autour de la sortie de câble de la vue de dessous empêchant le passage de câbles. Soyez attentif au chevauchement des boîtiers au-delà du bord de la table, en particulier lorsque le boîtier est installé sur une table près du mur ou, dans le cas de deux tables, avec des écrans entre elles.

Distance maximale entre le boîtier et une personne



Lieux où le boîtier peut être installé

Huddle rooms, petites salles de réunions, bureaux

Outils nécessaires pour l'installation

Clé Allen taille 1,5  
Câbles pour la connexion des boîtiers

Comment nettoyer le boîtier

Pour le nettoyage des parties du panneau vues de dessous, utilisez des détergents de nettoyage classiques prévus à cet effet. Pour le nettoyage des panneaux laqués, n'utilisez pas de détergents contenant de l'éthylène, des huiles et des solvants agressifs qui pourraient perturber la structure de la surface laquée. N'utilisez en aucun cas des objets durs et tranchants pour le nettoyage.

## A propos de PANCONNECT

PANCONNECT est une entreprise tchèque qui fournit des boîtiers de connexion se distinguant par leur modularité, leur facilité d'installation et l'utilisation de matériaux de la plus haute qualité provenant de fournisseurs européens. Les boîtiers de connexion PANCONNECT sont conçus pour une utilisation étendue en entreprise, organismes de formation et autres structures.