

NEO

*Un boîtier moderne
et modulable aux
possibilités illimitées*

Pourquoi NEO

Boîtier moderne dont le couvercle cache le boîtier lorsque vous ne l'utilisez pas

Conçu pour intégrer un système de contrôle
Solution élégante et modulaire d'une connectivité de table



BLANC



SILVER



NOIR

Taille du châssis	4 ou 6 positions
Matériau	acier inoxydable laqué
Couleurs	blanc, silver, noir
Épaisseur du plateau	16-48 mm
Protection électrique	IP20
Connexion des prises	câble CYSY 3 x 1,5 mm ²
Connexion des prises à l'alimentation	câble isolé Cu 1,5 mm ²
Certification	TÜV-SÜD
Voltage/courant	230V, 50Hz/16A
Pays d'origine	République Tchèque



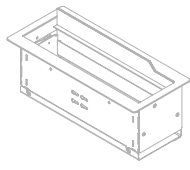
Toutes les parties du boîtier sont en acier inoxydable laqué à trois couches en trois couleurs intemporelles qui s'adaptent à chaque bureau. Le système modulaire vous permet de créer votre propre configuration de boîtier. Le boîtier **NEO** est constitué d'un châssis avec quatre ou six positions cachant une cartouche d'alimentation avec une prise et des ports USB. Des positions libres sont conçus pour des modules de connexion à usage étendu. **NEO** est conçu pour être encastré dans la surface du plateau de table. Le boîtier de connexion **NEO** est conçu pour intégrer un système de contrôle directement dans le boîtier.



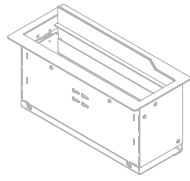
PANCONNECT
TABLE INTERCONNECTION BOXES

Modularité

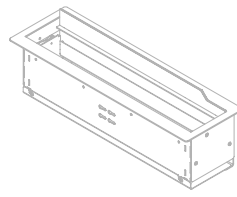
CHASSIS



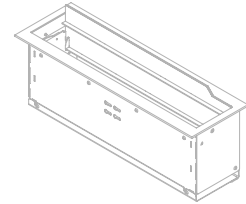
NEO 4



NEO 4+

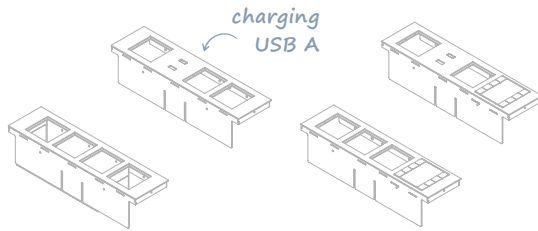


NEO 6

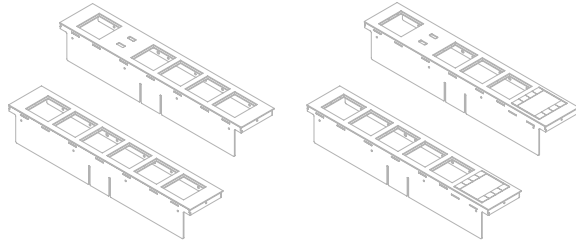


NEO 6+

CARTRIDGE

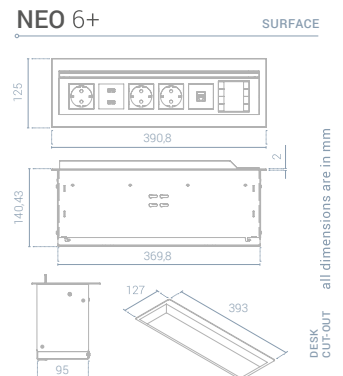
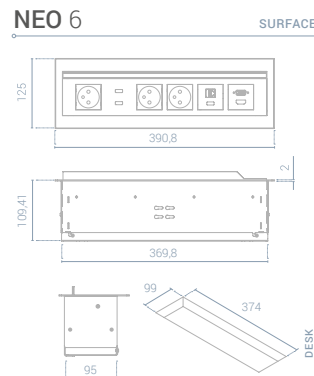
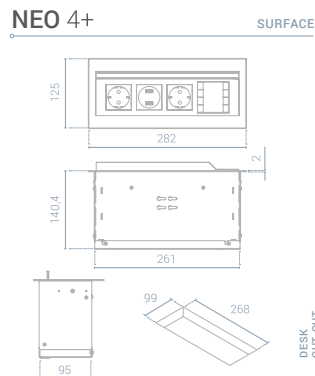
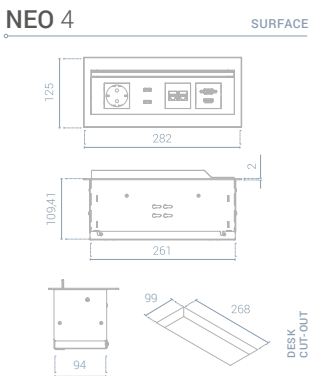
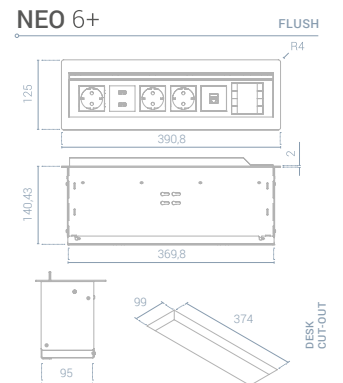
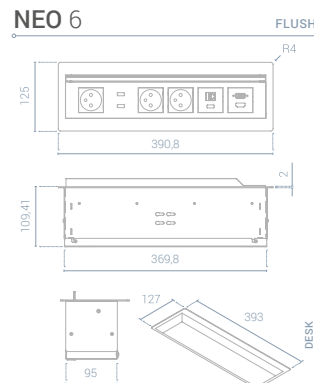
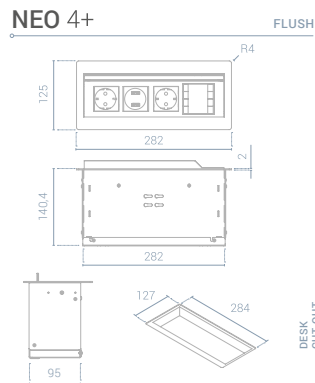
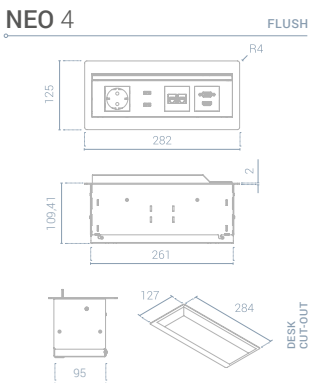
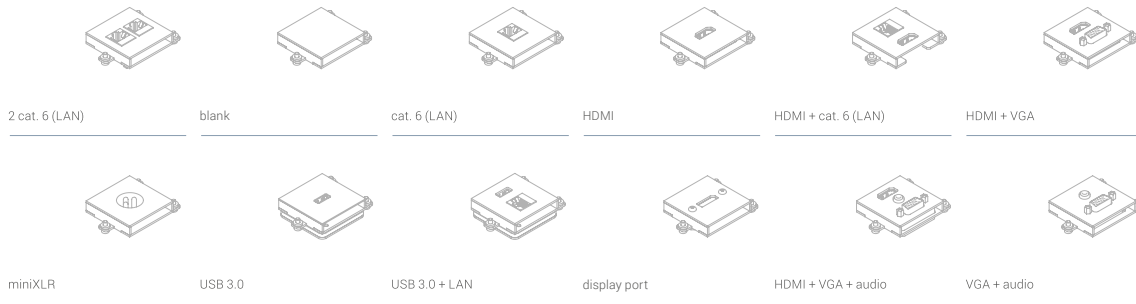


1-3 sockets according to your country standard + free slots for connection modules



1-4 sockets according to your country standard + free slots for connection modules

CONNECTION MODULES

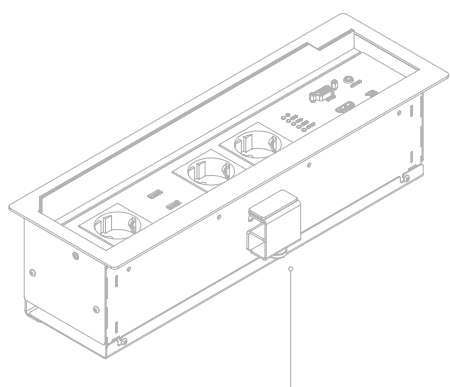


all dimensions are in mm

Intégration de systèmes

Le châssis du boîtier de connexion NEO marqué du symbole + est conçu pour l'intégration de systèmes de contrôle. Cela permet à l'utilisateur de contrôler l'audio et la vidéo dans la pièce à partir d'un seul endroit.

Un panneau de contrôle de 55x55 mm est inséré dans le châssis du boîtier pour contrôler tous les médias à partir du NEO. Vous pouvez allumer un moniteur en appuyant sur un bouton, contrôler le volume du système audio et contrôler tout ce qui est connecté au boîtier de connexion.

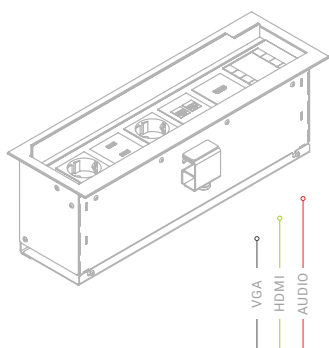


Extron MLC 62 RS EU



Extron MLC 62 RS EU

Les systèmes de contrôle avec unité de commande sont une solution complexe pour les salles allant des bureaux aux grandes salles de réunion. Il est conçu pour la connexion à des composants de signalisation ou pour la connexion éventuelle d'électronique dans un rack ou dans un tableau de distribution.



Extron HC 404 (emetteur + récepteur)



Pulse Box Smart Room

NEO est une solution complexe de contrôle des salles par connexion de composants de signaux. Pour l'utilisation la plus efficace de toutes les possibilités de connexion du boîtier NEO l'utilisation de composants de contrôle Extron est recommandé. L'intégration d'une Pulse Box permet d'ajouter la fonctionnalité de partage sans fil à l'ensemble.

Installation

Les boîtiers de connexion PANCONNECT excellent dans une installation rapide et facile

FRAISAGE OU PERÇAGE DU TROU
dans le plateau de la table aux dimensions indiquées



INSERTION DU BOÎTIER
dans le trou



Deux méthodes d'installation



FINALISATION
du montage et du serrage

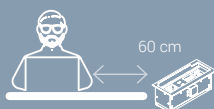


Recommandations d'Installation NEO

Recommandations d'installation
- une zone de protection

Prévoyez une zone de protection lors de l'installation du boîtier NEO. La zone de protection par rapport à la zone de vision est d'au moins 5 cm. Il ne doit y avoir aucune autre partie de meuble autour du châssis dessous empêchant l'installation du boîtier et la sortie des câbles. S'il y a des parties de meubles dans la zone, une zone de protection d'environ 10 cm autour des parties doit être observée. NEO est conçu pour être installé dans un coin de table, sur son bord arrière et également au milieu du bureau de travail. Il doit y avoir un espace d'au moins 20 cm sous le plateau de la table pour le passage du châssis et des câbles.

Distance maximale entre le boîtier et une personne



Lieux où le boîtier peut être installé

Bureaux, grandes salles de réunion, salles de conseil et de conférence

Outils nécessaires pour l'installation

Un outil pour découper un trou dans le plateau de la surface de travail
Étriers pour la fixation des panneaux
Clé Allen taille 2
Câbles pour la connexion des boîtiers

Comment nettoyer le boîtier

Pour le nettoyage des parties du panneau vues de dessous, utilisez des détergents de nettoyage classiques prévus à cet effet. Pour le nettoyage des panneaux laqués, n'utilisez pas de détergents contenant de l'éthylène, des huiles et des solvants agressifs qui pourraient perturber la structure de la surface laquée. N'utilisez en aucun cas des objets durs et tranchants pour le nettoyage.

A propos de PANCONNECT

PANCONNECT est une entreprise tchèque qui fournit des boîtiers de connexion se distinguant par leur modularité, leur facilité d'installation et l'utilisation de matériaux de la plus haute qualité provenant de fournisseurs européens. Les boîtiers de connexion PANCONNECT sont conçus pour une utilisation étendue en entreprise, organismes de formation et autres structures.