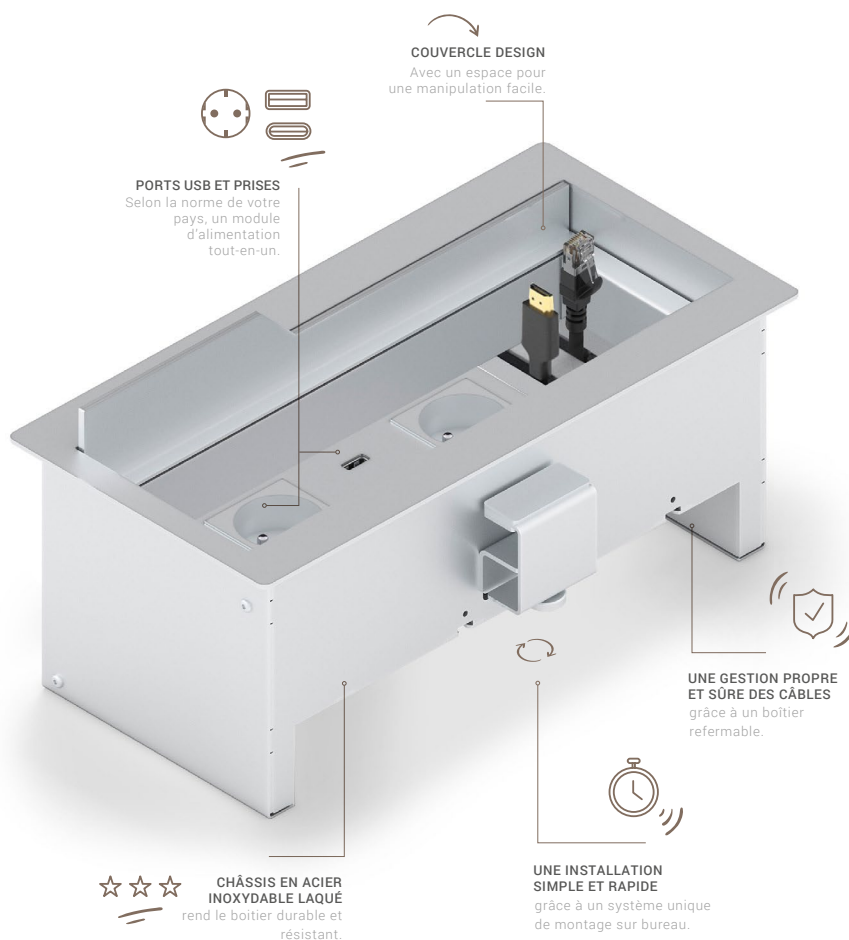


UNI

Le boîtier le plus avancé
avec système de câbles
retractables

UNI est le boîtier de connexion le plus avancé de la gamme PANCONNECT, combinant des matériaux de la plus haute qualité avec un usinage parfait et une connectivité étendue. Avec son système de câbles cachés et son couvercle qui vous permet de cacher le boîtier même si vous l'utilisez, c'est la meilleure solution pour les bureaux et les salles de réunion exigeant une connectivité avancée et discrète.



Pourquoi UNI

Boîtier de connexion hautement configurable avec système de câbles

Toujours une surface de travail propre au couvercle qui cache le boîtier même lorsque vous l'utilisez
Un design minimaliste avec une grande fonctionnalité et durabilité



BLANC



SILVER



NOIR

Taille du châssis	2, 4 ou 6 positions
Matériau	acier inoxydable laqué
Couleurs	blanc, silver, noir
Épaisseur du plateau	16-48 mm
Protection électrique	IP20
Connexion des prises	câble CYSY 3 x 1,5 mm ²
Connexion des prises à l'alimentation	câble isolé Cu 1,5 mm ²
Certification	TÜV-SÜD
Voltage/courant	230V, 50Hz/16A
Pays d'origine	République Tchèque

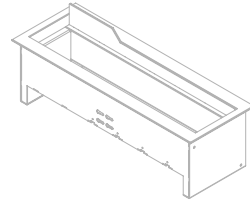
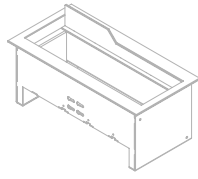
UNI est fabriqué en acier inoxydable laqué à trois couches en trois des couleurs adaptées à chaque espace de travail. Avec le système modulaire, vous disposez d'innombrables options pour configurer le boîtier selon vos besoins. Le châssis d'**UNI** se compose de quatre ou six emplacements avec un module d'alimentation comprenant des ports USB pour la recharge et des prises. Vous pouvez ajouter un système de poulies de câbles sur les emplacements restants. Le système PULL-OUT est conçu pour deux, quatre ou six câbles de 96 cm longueur. Les câbles sont rangés dans la pochette textile cachée sous la table. **UNI** est conçu pour être monté en surface ou en affleurement de la surface du plateau - il ne dépasse pas de plus de 1,5 mm. Le boîtier de connectique **UNI** est également conçu pour pouvoir intégrer des plastrons de contrôle.



PANCONNECT
TABLE INTERCONNECTION BOXES

Modularité

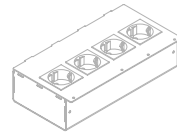
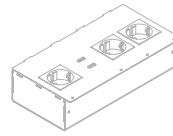
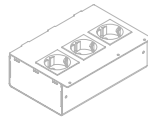
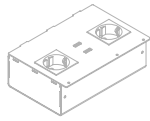
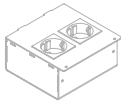
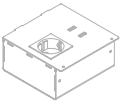
CHASSIS



UNI 4

UNI 6

POWER CARTRIDGE



1 socket** 2 USB

2 sockets*

2 sockets** 2 USB

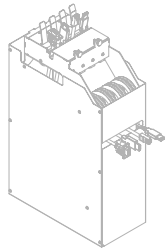
3 sockets*

3 sockets** 2 USB

4 sockets*

* Socket according to your country standard

CABLE SYSTEM



Retraction system – 120/150 cm



Pull-out system,
2 cables – 96 cm



Pull-out system,
4 cables – 96 cm



Pull-out system,
6 cables – 96 cm

SOCKETS



UNI



CH



DK



UK



FR



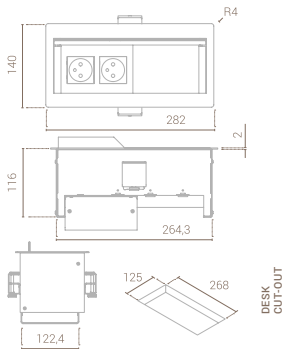
SC



IT

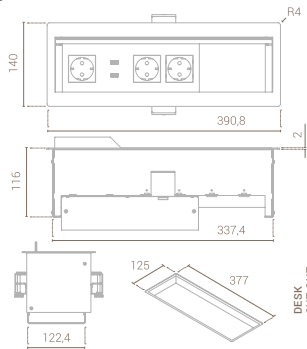
UNI 4

FLUSH



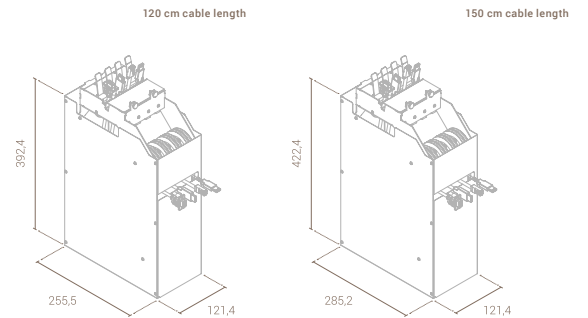
UNI 6

FLUSH



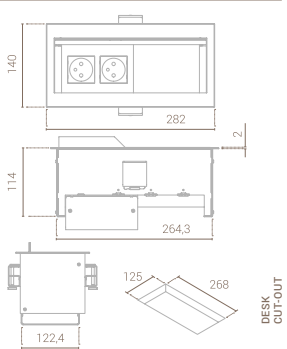
UNI

RETRAKTOR



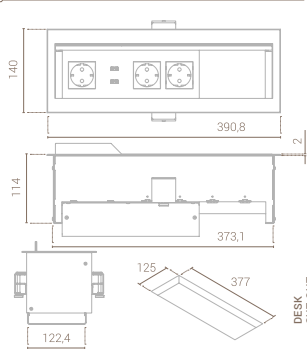
UNI 4

SURFACE



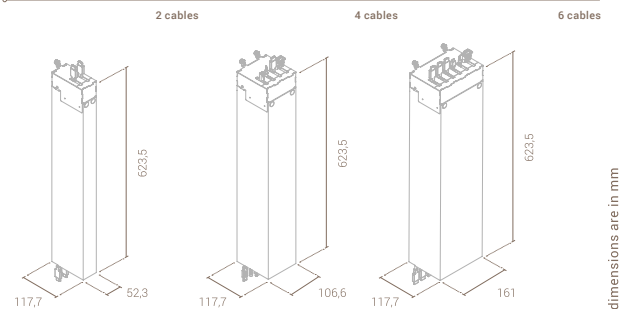
UNI 6

SURFACE



UNI

PULL-OUT SYSTEM

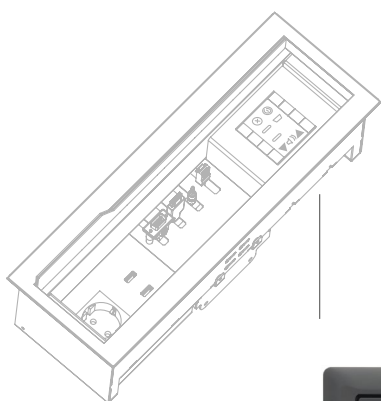


all dimensions are in mm

Intégration de systèmes

Le châssis du boîtier de connexion UNI marqué du symbole + est conçu pour l'intégration de systèmes de contrôle. Cela permet à l'utilisateur de contrôler l'audio et la vidéo de la pièce à partir d'un seul endroit.

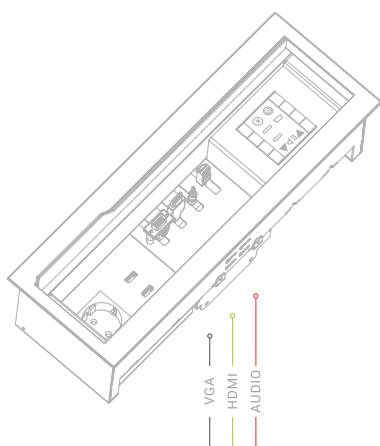
Un panneau de contrôle de 55x55 mm est inséré dans le châssis du boîtier pour contrôler tous les médias à partir du UNI. Vous pouvez allumer un moniteur en appuyant sur un bouton, contrôler le volume du système audio et contrôler tout ce qui est connecté au boîtier de connexion.



Extron MLC 62 RS EU



Extron MLC 62 RS EU



Les systèmes de contrôle avec unité de commande sont une solution complexe pour les salles allant des bureaux aux grandes salles de réunion. Il est conçu pour la connexion à des composants de signalisation ou pour la connexion éventuelle d'électronique dans un rack ou dans un tableau de distribution.

UNI est une solution complexe de contrôle des salles par connexion de composants de signaux. Pour l'utilisation la plus efficace de toutes les possibilités de connexion du boîtier UNI l'utilisation de composants de contrôle Extron est recommandé. L'intégration d'une Pulse Box permet d'ajouter la fonctionnalité de partage sans fil à l'ensemble.



Extron HC 404 (emetteur + récepteur)



Pulse Box Smart Room

Installation

Les boîtiers de connexion PANCONNECT excellent dans une installation rapide et facile

FRAISAGE OU PERÇAGE DU TROU
dans le plateau de la table aux dimensions indiquées



INSERTION DU BOÎTIER
dans le trou



Deux méthodes d'installation

FINALISATION
du montage et du serrage

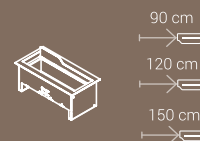
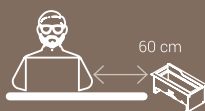


Recommandations d'Installation UNI

Recommandations d'installation
- une zone de protection

Prévoyez une zone de protection lors de l'installation du boîtier UNI. La zone de protection par rapport à la zone de vision est d'au moins 5 cm. Il ne doit y avoir aucune autre partie de meuble autour du châssis dessous empêchant l'installation du boîtier et la sortie des câbles. S'il y a des parties de meubles dans la zone, une zone de protection d'environ 10 cm autour des parties doit être observée. UNI est conçu pour être installé dans un angle de table, sur son bord arrière et également au milieu du bureau de travail. Il doit y avoir un espace d'au moins 70 cm sous le plateau de la table pour le passage du châssis et du système de poulies de câbles.

Distance maximale entre le boîtier et une personne



Lieux où le boîtier peut être installé

Grandes salles de réunion, salles de conseil et de conférence

Outils nécessaires pour l'installation

Un outil pour découper un trou dans le plateau de la surface de travail
Étriers pour la fixation des panneaux
Clé Allen taille 2
Câbles pour la connexion des boîtiers

Comment nettoyer le boîtier

Pour le nettoyage des parties du panneau vues de dessous, utilisez des détergents de nettoyage classiques prévus à cet effet. Pour le nettoyage des panneaux laqués, n'utilisez pas de détergents contenant de l'éthylène, des huiles et des solvants agressifs qui pourraient perturber la structure de la surface laquée. N'utilisez en aucun cas des objets durs et tranchants pour le nettoyage.

A propos de PANCONNECT

PANCONNECT est une entreprise tchèque qui fournit des boîtiers de connexion se distinguant par leur modularité, leur facilité d'installation et l'utilisation de matériaux de la plus haute qualité provenant de fournisseurs européens. Les boîtiers de connexion PANCONNECT sont conçus pour une utilisation étendue en entreprise, organismes de formation et autres structures.