



s.i.contact
ESPACES TECHNOLOGIQUES

MOBILIER DE RÉUNION

SOMMAIRE

Tables de réunion et de visioconférence

Elato	3
Stilla	4
Lotus	5

Colonnes écrans

Titan XP180-S	6
Titan XP180-D	7
Chorus SX7	8

Totems d'affichage dynamique

Stardust 49"	9
Stardust 55"	10
Tamaris	11

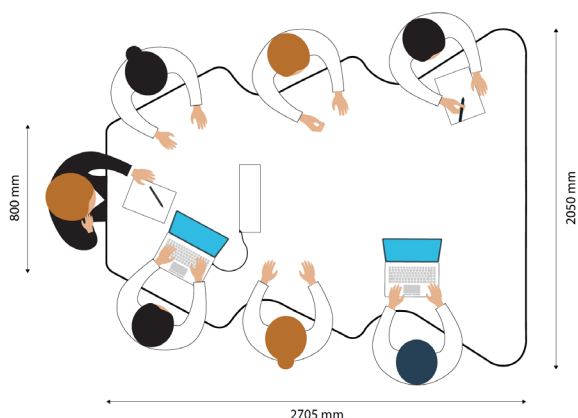
Table 7 participants

Référence : DWPRO ELATO

Elato répond à un véritable challenge : optimiser votre espace de travail et améliorer la collaboration lors de vos réunions de travail. Cette table a été imaginée et dessinée en conciliant confort, ergonomie, esthétique et fonctionnalité. Son design épuré et moderne lui permet de s'intégrer harmonieusement dans de multiples environnements. La forme originale et novatrice de la table Elato rend votre travail plus agréable, plus efficace et inspirant.



PVP : 6 990,00 €HT



Choix de coloris du plateau



Chêne Nebraska Gris



Chêne Bardolino Naturel



Frêne de Lyon sablé



Orme du Cap Blanc



CARACTÉRISTIQUES

Dimensions totales (L x p x h) :
2705 x 800/2050 x 750 mm

Piètement en acier émaillé permettant l'intégration des câbles, multiprises et périphériques, facilement accessible par portes côtés amovibles. Dimensions du piètement (L x p x h) : 1500 x 400 x 725 mm

Couleurs du piètement : noir, silver ou blanc. Autres coloris sur commande spéciale.

Plateau en mélaminé avec finition HR de 25 mm d'épaisseur et chant ABS 2 mm

Couleurs du plateau : Chêne Nebraska Gris, Chêne Bardolina Naturel, Frêne de Lyon sablé, Orme du Cap Blanc. Autres coloris sur commande spéciale.

Boîtier de table intégré dans la surface du plateau avec câbles rétractables de 90cm (220v, USB charge, HDMI, VGA, audio, DP)

4 pieds ajustables en hauteur

Poids du meuble : 171 kg

Garantie constructeur : 2 ans



 CONCEPTION & FABRICATION FRANÇAISE

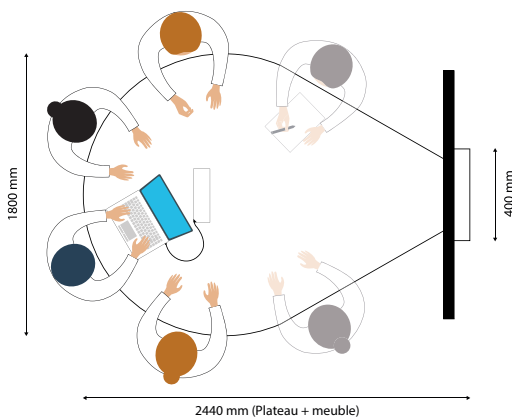
Table 4 à 6 participants

Référence : DWPRO STILLA

Stilla est une table de réunion tout-en-un spécialement étudiée pour l'aménagement des espaces de réunion de petites à moyenne taille. Cette table a été imaginée et dessinée en conciliant confort, ergonomie, esthétique et fonctionnalité. Grâce à son meuble colonne incorporé et son piétement, Stilla permet l'intégration de l'ensemble du matériel de visioconférence, de partage de données et de contrôle des signaux audio et vidéo.



PVP : 5 990,00 €HT



Choix de coloris du plateau



Chêne Nebraska Gris



Chêne Bardolino Naturel



Frêne de Lyon sablé



Orme du Cap Blanc



CARACTÉRISTIQUES

Dimensions totales (L x p x h) :
2440 x 400/1800 x 750 mm

Piètement et colonne en acier émaillé permettant l'intégration des câbles, multiprises et périphériques, facilement accessibles. Dimensions piètement (L x p x h) : 500 x 800 x 750 mm; Dimensions colonne (L x p x h) : 400 x 91 x 1495 mm

Couleurs du piètement et de la colonne : noir, silver ou blanc. Autres coloris sur commande spéciale.

4 pieds ajustables en hauteur

Plateau en mélaminé avec finition HR de 25 mm d'épaisseur et chant ABS 2 mm

Couleurs du plateau : Chêne Nebraska Gris, Chêne Bardolina Naturel, Frêne de Lyon sablé, Orme du Cap Blanc. Autres coloris sur commande spéciale.

Boîtier de table intégré dans la surface du plateau avec câbles rétractables de 90cm (220v, USB charge, HDMI, VGA, audio, DP)

Tablette caméra, plaque écran et barres écran réglables en hauteur de 160 mm

Poids du meuble : 137 kg

Garantie constructeur : 2 ans

 CONCEPTION & FABRICATION FRANÇAISE



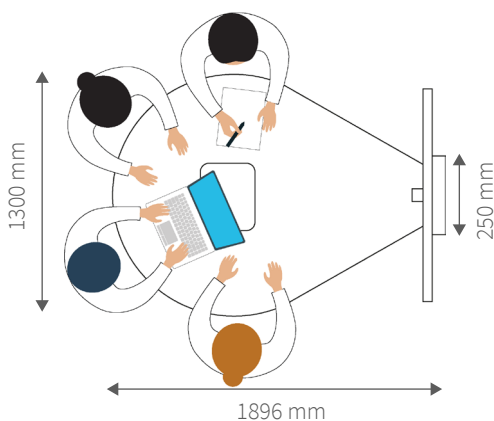
Table haute 2 à 4 participants

Référence : DWPRO LOTUS

Lotus est une table de réunion tout-en-un spécialement étudiée pour l'aménagement des huddle rooms. Cette table a été dessinée en conciliant confort, ergonomie, esthétisme et fonctionnalité. Grâce à son meuble colonne incorporé et son piétement, Lotus permet l'intégration de l'ensemble du matériel de visioconférence, de partage de données et de contrôle des signaux audio et vidéo. Une trappe dans le plateau donne accès au boîtier de connectique.



PVP : 3 990,00 €HT



Choix de coloris du plateau



CARACTÉRISTIQUES

Dimensions totales (L x p x h) :
1896 x 250/1300 x 1050 mm

Piétement et colonne en acier émaillé permettant l'intégration des câbles, multiprises et périphériques, facilement accessibles. Dimensions piétement (L x p x h) : 500 x 350 x 1050 mm; Dimensions colonne (L x p x h) : 250 x 91 x 1495 mm

Couleurs du piétement et de la colonne : noir, silver ou blanc. Autres coloris sur commande spéciale.

4 pieds ajustables en hauteur

Plateau en mélaminé avec finition HR de 25 mm d'épaisseur et chant ABS 2 mm

Couleurs du plateau : Chêne Nebraska Gris, Chêne Bardolina Naturel, Frêne de Lyon sablé, Orme du Cap Blanc. Autres coloris sur commande spéciale.

Boîtier de table sous une trappe dans le plateau avec câbles rétractables de 90cm (220v, USB charge, HDMI, VGA, audio, DP)

Tablette caméra, plaque écran et barres écran réglables en hauteur de 160 mm



Poids du meuble : 99 kg

Garantie constructeur : 2 ans

 CONCEPTION & FABRICATION FRANÇAISE

Titan[®] XP180-S



Vidéoconférence

Simple écran

Référence : DWPRO TITAN-XP180

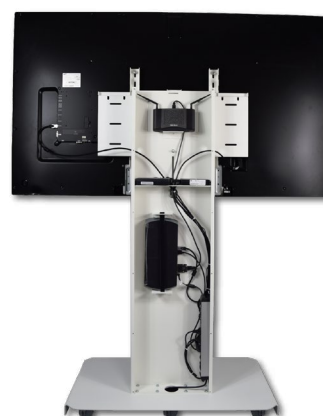
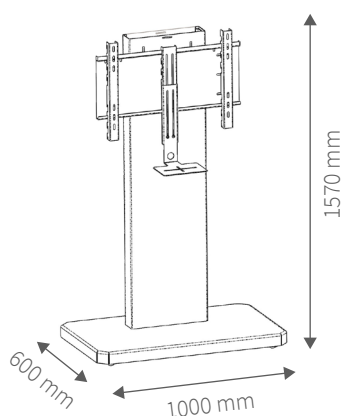
Ce support simple écran permet une disposition parfaitement ergonomique et optimisée de votre matériel de visioconférence.

Le large corps du meuble offre un emplacement permettant d'accueillir en toute discrétion les codecs de toutes marques.

Ce support mobile est équipé de 6 roulettes robustes cachées sous la jupe pour faciliter son déplacement.



PVP : 990,00 €HT



CARACTÉRISTIQUES

Dimensions totales (L x p x h) :
1000 x 600 x 1570 mm

Socle en acier émaillé. Dimensions du socle (L x p x h) : 1000 x 600 x 80 mm

Colonne en acier émaillé permettant l'intégration des câbles, multiprises et petits périphériques. Face arrière amovible facilement accessible par vis moletées. Dimensions de la colonne (L x p x h) : 400 x 90 x 1490 mm

6 roulettes robustes dont 2 bloquantes cachées sous la jupe du socle.

Support écran universel Vesa : 600 x 400 en mode simple écran (200 x 200 mm, 300 x 300 mm, 400 x 400 mm, 600 x 400 mm)

Tablette caméra, plaque écran et barres écran réglables en hauteur de 160 mm

Multiprise intégrée à l'arrière de la colonne

Supporte 1 écran jusqu'à 85"

Charge maximum : 90 kg

Poids du meuble : 65 kg

Couleurs : noir ou blanc. Autres coloris sur commande spéciale.

Garantie constructeur : 2 ans

 CONCEPTION & FABRICATION FRANÇAISE

Titan[®] XP180-D



Vidéoconférence

Double écran

Référence : DWPRO TITAN-XP180 + DWPRO TITAN-XP180-PLD

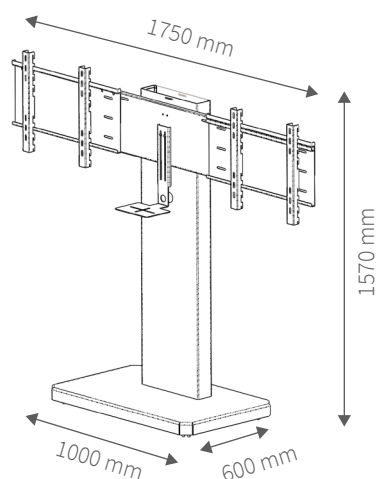
Ce support double écran permet une disposition parfaitement ergonomique et optimisée de votre matériel de visioconférence.

Le large corps du meuble offre un emplacement permettant d'accueillir en toute discrétion les codecs de toutes marques.

Ce support mobile est équipé de 6 roulettes robustes cachées sous la jupe pour faciliter son déplacement.



PVP : 1 220,00 €HT



CARACTÉRISTIQUES

Dimensions totales (L x p x h) :
1000 x 600 x 1570 mm

Socle en acier émaillé. Dimensions du socle (L x p x h) : 1000 x 600 x 80 mm

Colonne en acier émaillé permettant l'intégration des câbles, multiprises et petits périphériques. Face arrière amovible facilement accessible par vis moletées. Dimensions de la colonne (L x p x h) : 400 x 90 x 1490 mm

6 roulettes robustes dont 2 bloquantes cachées sous la jupe du socle.

Support écran universel Vesa : 400 x 400 en mode double écran (200 x 200 mm, 300 x 300 mm, 400 x 400 mm)

Tablette caméra, plaque écran et barres écran réglables en hauteur de 160 mm

Multiprise intégrée à l'arrière de la colonne

Supporte 2 écrans jusqu'à 65" chacun

Charge maximum : 90 kg

Poids du meuble : 65 kg

Couleurs : noir ou blanc. Autres coloris sur commande spéciale.

Garantie constructeur : 2 ans

 CONCEPTION & FABRICATION FRANÇAISE

Chorus SX-7

Simple écran

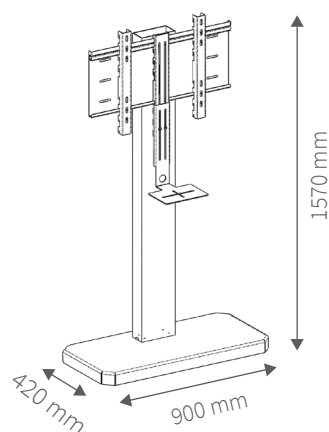
Référence : DWPRO CHORUS

Le nouveau support d'écran vidéo Chorus SX7 a été spécialement conçu pour répondre à vos besoins de communication.

En configuration visioconférence, ce meuble stable et solide permet de recevoir de façon parfaitement ergonomique et optimisée votre matériel de visioconférence.

En mode signalétique digitale, le player vient se fixer au dos de la plaque écran.

PVP : 599,00 €HT



CARACTÉRISTIQUES

Dimensions totales (L x p x h) :
900 x 420 x 1570 mm

Socle en acier émaillé. Dimensions du socle (L x p x h) : 900 x 420 x 80 mm

Colonne en acier émaillé permettant l'intégration des câbles, multiprises et petits périphériques. Face arrière amovible facilement accessible par vis moletées. Dimensions de la colonne (L x p x h) : 180 x 90 x 1490 mm

Tablette caméra, plaque écran et barres écran réglables en hauteur de 160 mm

Support écran universel Vesa : 600 x 400 en mode simple écran (200 x 200 mm, 300 x 300 mm, 400 x 400 mm, 600 x 400 mm)

6 roulettes robustes dont 2 bloquantes cachées sous la jupe du socle. En option, pieds réglables en hauteur.

Multiprise intégrée à l'arrière de la colonne

Supporte 1 écran jusqu'à 85"

Charge maximum : 60 kg

Poids du meuble : 50 kg

Couleurs : socle blanc, colonne silver. Autres coloris sur commande spéciale.

Garantie constructeur : 2 ans

 CONCEPTION & FABRICATION FRANÇAISE

Stardust 49



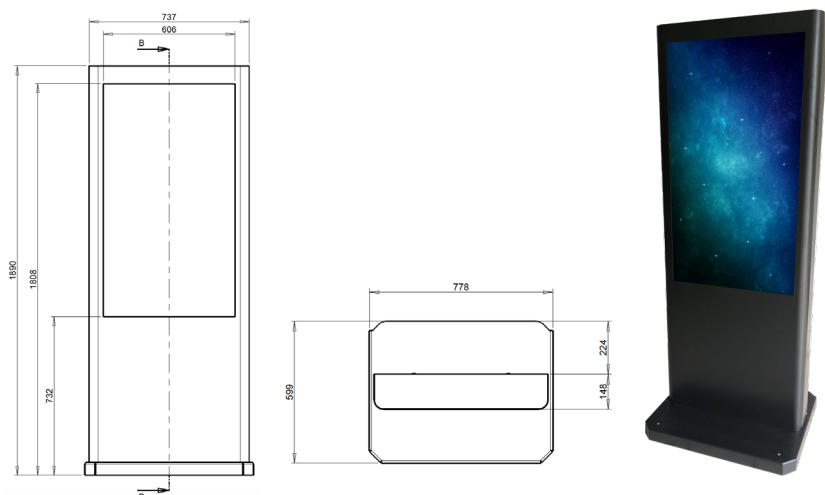
Affichage dynamique

Totem mobile 49''

Référence : DWPRO TOM49

Dessiné spécifiquement pour un usage en entreprise, collectivités ou encore en hôtellerie, il vous permet de communiquer efficacement auprès de votre clientèle ou de vos collaborateurs. Selon le type d'écran choisi, il peut être en fonction 24h/24 et 7j/7. Votre matériel multimédia et câblage passe discrètement dans la colonne équipée d'une multiprise et d'une prise réseau pour les mises à jour de votre player à distance.

PVP : 1 490,00 €HT



CARACTÉRISTIQUES

Dimensions totales (L x p x h) :
778 x 599 x 1890 mm

Socle en acier émaillé. Dimensions du socle (L x p x h) : 778 x 599 x 80 mm

Colonne en acier émaillé permettant l'intégration des câbles, multiprise et périphériques. Face arrière amovible facilement accessible par vis moletées. Dimensions de la colonne (L x p x h) : 737 x 148 x 1810 mm

Support écran universel Vesa : 400 x 400

5 roulettes robustes dont 2 bloquantes cachées sous la jupe du socle.

Sortie alimentation et prise RJ45 à l'arrière de la colonne

Vitre en verre securit épaisseur 4mm

Supporte 1 écran de 49''

Poids du meuble : 73 kg

Couleurs : noir ou blanc. Autres coloris sur commande spéciale.

Garantie constructeur : 2 ans

OPTIONS

Ecran full HD ou 4K

Player 1 à 4 voies

Logiciel d'affichage dynamique

Logiciel de signalétique dynamique


CONCEPTION & FABRICATION FRANÇAISE

Stardust 55



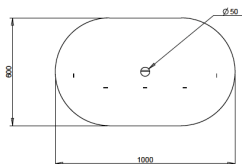
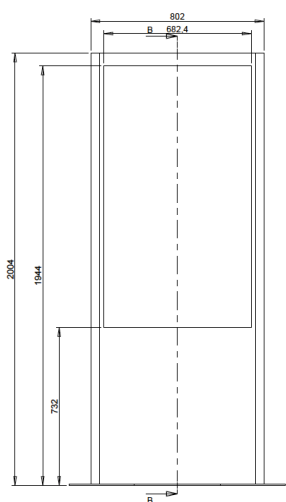
Affichage dynamique

Totem fixe 55''

Référence : DWPRO TOM55

Dessiné spécifiquement pour un usage en entreprise, collectivités ou encore en hôtellerie, il vous permet de communiquer efficacement auprès de votre clientèle ou de vos collaborateurs. Selon le type d'écran choisi, il peut être en fonction 24h/24 et 7j/7. Votre matériel multimédia et câblage passe discrètement dans la colonne équipée d'une multiprise et d'une prise réseau pour les mises à jour de votre player à distance.

PVP : 1 390,00 €HT



CARACTÉRISTIQUES

Dimensions totales (L x p x h) :
1000 x 600 x 2004 mm

Socle en acier émaillé. Dimensions du socle (L x p x h) : 1000 x 600 x 20 mm

Colonne en acier émaillé permettant l'intégration des câbles, multiprise et périphériques. Face arrière amovible facilement accessible par vis moletées. Dimensions de la colonne (L x p x h) : 802 x 148 x 1984 mm

Support écran universel Vesa : 400 x 400

Sortie alimentation et prise RJ45 à l'arrière de la colonne

Vitre en verre securit épaisseur 4mm

Supporte 1 écran de 55''

Poids du meuble : 82 kg

Couleurs : noir ou blanc. Autres coloris sur commande spéciale.

Garantie constructeur : 2 ans

OPTIONS

Ecran full HD ou 4K

Player 1 à 4 voies

Logiciel d'affichage dynamique

Logiciel de signalétique dynamique



CONCEPTION & FABRICATION FRANÇAISE

Tamaris



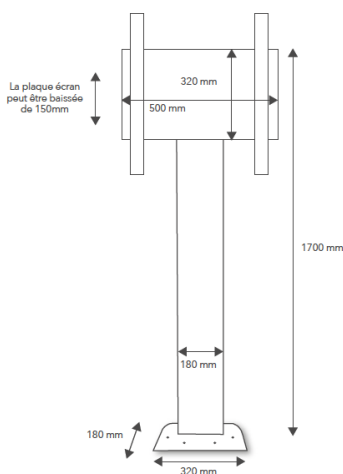
Affichage dynamique

Support vitrine fixe

Référence : DWPRO TAMARIS

Ce support vitrine pour écrans de 46 à 75" dotés de vesas de 400x400 à 600x600 en mode portrait vous permet de communiquer avec impact. L'écran de ce support multimédia s'aligne parfaitement la vitrine. Selon le type d'écran choisi, il peut être en fonction 24h/24 et 7j/7. Votre matériel multimédia et câblage passe discrètement dans la colonne équipée d'une multiprise. Le pied de colonne est à sceller au sol.

PVP : nous consulter



CARACTÉRISTIQUES

Dimensions totales (L x p x h) :
500 x 180 x 1700 mm

Socle en acier émaillé. Dimensions du socle (L x p x h) : 320 x 180 x 20 mm

Colonne en acier émaillé permettant l'intégration des câbles, multiprise et périphériques. Face arrière amovible facilement accessible par vis moletées. Dimensions de la colonne (L x p x h) : 180 x 90 x 1680 mm

Plaque écran et barres écran réglables en hauteur de 160 mm

Support écran universel Vesa : 600 x 400 en mode simple écran (200 x 200 mm, 300 x 300 mm, 400 x 400 mm, 600 x 400 mm)

Multiprise intégrée à l'arrière de la colonne

Supporte 1 écran de 46 à 75" en mode portrait

Fixation au sol par 4 boulons

Charge maximum : 60 kg

Poids du meuble : 40 kg

Couleur : silver. Autres coloris sur commande spéciale.

Garantie constructeur : 2 ans

 CONCEPTION & FABRICATION FRANÇAISE



400 rue Pierre Berthier
Pôle d'activité d'Aix les Milles
13290 Aix-en-Provence
T : +33 4 42 90 16 00
F : +33 4 42 90 16 06
E : contact@sicontact.fr

Rejoignez-nous sur :   