

Système Microsoft Teams Rooms pour les petites salles de réunion

Yealink MVC 400 est une solution de visioconférence native et facile à utiliser, spécialement conçue pour les Microsoft Teams Rooms. MVC 400 est doté d'une interface utilisateur native adaptée à Microsoft Teams, facile à utiliser et dont la courbe d'apprentissage est proche de zéro. Il vous suffit d'entrer dans la salle de réunion et de commencer votre réunion programmée avec Teams ou Skype for Business en rejoignant la salle d'une seule touche. Associées à 8 réseaux de microphones MEMS et à un champ de vision de 133°, ses technologies d'IA, dont la détection des visages, la localisation du son, le suivi des orateurs, etc., offrent aux utilisateurs une expérience d'appel de haute qualité en mode full-duplex. Le MVC400 est le choix optimal pour les petites salles de réunion avec un déploiement facile. Il comprend uniquement un MCore Pro à haute performance, un écran tactile MTouch II et une barre vidéo USB UVC40.



Déploiement facile



Caméra 20 MP



Cadrage automatique



Speaker Tracking



Obturateur automatique



Caméra e-PTZ 8x



Plateforme de Management



Principales caractéristiques et avantages

Interface utilisateur native Microsoft Teams, expérience de conférence fluide

L'interface utilisateur personnalisée Microsoft Teams permet de rejoindre une réunion en une seule touche. Conçu dans l'idée d'un tout-en-un multifonctionnel, l'écran tactile MTouch II vous permet d'effectuer facilement le contrôle des appels, le contrôle des caméras, le partage de contenu et d'autres fonctions. En même temps, MTouch II dispose d'un capteur de mouvement humain intégré qui permet de réveiller automatiquement le système de conférence et de démarrer immédiatement la conférence.

La visioconférence intelligente avec la technologie IA

Doté de la technologie d'IA, y compris le cadrage automatique et le suivi des orateurs, l'UVC40 permet non seulement de cadrer automatiquement les groupes en fonction du nombre et de la position des participants, mais aussi de zoomer automatiquement sur l'orateur sans avoir à régler la caméra, ce qui permet aux participants de se concentrer davantage sur la conférence.

Localisation précise du son, expérience en full duplex

Grâce aux 8 réseaux de microphones MEMS, l'UVC40 a une plus grande capacité de résistance au bruit et à la réverbération. Le nouvel algorithme de formation de faisceau amélioré, associé à la technologie de traitement de l'annulation de l'écho acoustique et de la déréverbération, permet d'effectuer des appels en duplex intégral de haute qualité et de capter la voix de manière plus précise.

Conférence sécurisée avec capuchon d'objectif électrique

Le capuchon de l'objectif électrique de la caméra s'ouvre automatiquement au début de la visioconférence et reste fermé lorsque la visioconférence n'a pas lieu, ce qui permet de préserver l'intimité de votre conférence.

Partage de contenu en temps réel

Cette solution unique de partage de contenu sans fil offre aux participants un maximum de flexibilité. Le partage de contenu en un clic peut être réalisé en se connectant uniquement au WPP20. Avec une haute résolution de 1080P / 30 images, elle offre aux utilisateurs une meilleure expérience de partage de contenu. En outre, le partage de contenu filaire est également disponible en se connectant au port USB-C ou au port HDMI.

Simple à déployer, facile à utiliser

Avec le port MTouch, MCore Pro est spécialement conçu pour les salles de réunion vidéo dont le déploiement peut être facilement étendu. En même temps, sa conception tout-en-un avec la fonction de gestion des câbles assure la stabilité de la connexion des fils, et le déploiement le plus approprié peut être réalisé en fonction de la disposition de la salle de réunion. Un CAT5e est totalement suffisant pour relier la zone écran et la zone de la table de conférence et pour compléter la transmission de données et l'alimentation électrique, aucune alimentation électrique supplémentaire ou câble d'extension n'est nécessaire, ce qui non seulement simplifie le déploiement mais réduit aussi efficacement les coûts de déploiement.

Gestion des appareils à distance

Cette solution prend en charge la plate-forme de gestion des périphériques Yealink/Service de cloud, vous pouvez gérer, surveiller, configurer, mettre à jour et diagnostiquer à distance tous les périphériques audio et vidéo Yealink sur cette plate-forme.

Package Content

- MCore Pro Mini-PC
- MTouch II touch panel
- UVC40 USB video bar

Preload

- Windows 10 IoT Enterprise X64
- Windows 10 IoT Enterprise License
- Microsoft Teams Rooms App, support Skype for Business on-premise/online and Teams meetings
- Yealink RoomConnect

MCore Pro Mini-PC

- 11th-gen Intel Quad Core i5
- Memory: 8Go (2 x 4Go) DDR4
- Storage: 128GB SSD
- 3 x HDMI video output with CEC supported
- WiFi : IEEE 802.11 a/b/g/n/ac/ax
- Bluetooth : BT 5.2
- 1x Yealink port MTouch (RJ45)
- 4 x USB3.0 Type-A
- 1 x 10/100/1000M Ethernet port
- 1 x Power port
- 1 x Security lock slot
- Integrated cable management

MTouch II Touch Panel

- 8-inch IPS screen
- 1280 x 800 resolution
- 10-point capacitive touch screen
- 3.5mm headset jack
- Human Motion Sensor
- Angle adjustable bracket (28° ~ 50°)
- 1080P/30FPS FHD for sharing
- Support wired and wireless content sharing
- Built-in Wi-Fi AP for Yealink wireless presentation device
- HDMI/USB-C video input

UVC40 USB Video Bar

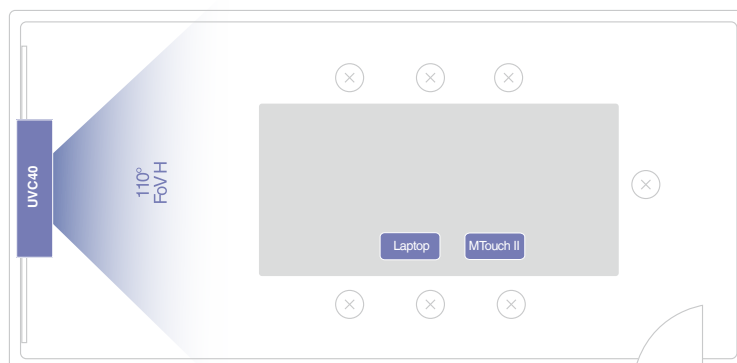
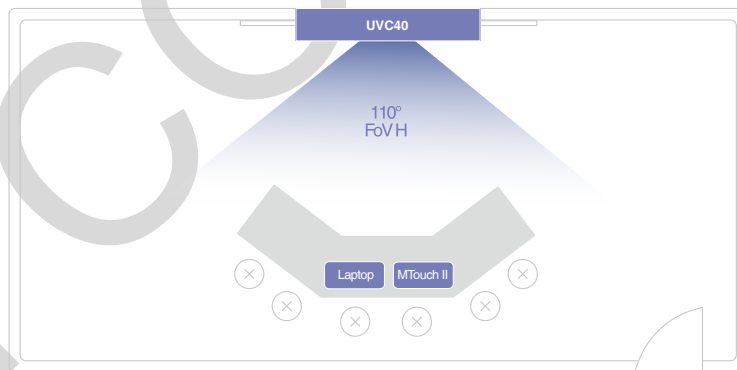
- 20 MP Camera
- 8x e-PTZ camera
- Field of view (diagonal): 133°
- Auto Framing
- Speaker Tracking
- AI Face Enhancement
- Camera presets
- Built-in 8 MEMS microphone array
- Yealink Noise Proof Technology
- Beamforming directed voice pickup technology
- Full-duplex technology
- Echo cancellation technology

- 1 x Line-in (3.5mm)
- 1 x Yealink Microphone port (RJ-45)
- 1 x USB 3.0 Type-B
- 1 x USB 3.0 Type-A
- 1 x Power port
- 1 x Security lock slot
- 1 x Reset slot
- 1 x 2.5m USB 2.0 cable

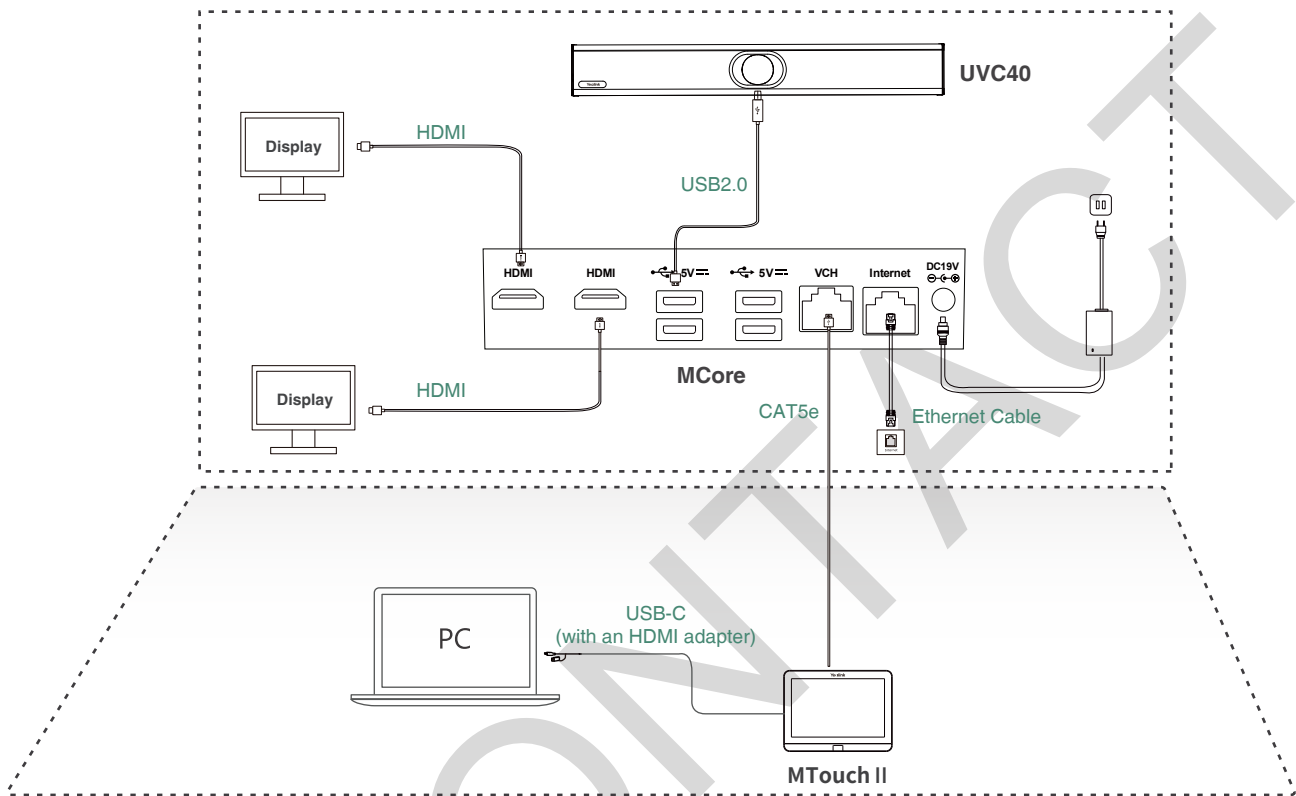
Package Features

- N.W/CTN: 6.4 Kg
- G.W/CTN: 7.6 Kg
- Carton Meas: 685mm x 356mm x 285mm

Mise en situation dans une salle de réunion :



Connexion



- 💡 Lors du premier démarrage du système, vous devez connecter une souris pour compléter la configuration initiale. Nous vous recommandons d'utiliser le kit souris et clavier sans fil.
- 💡 Pour plus d'informations sur l'installation et la suppression des accessoires (par exemple, l'installation du pack MCore ou de la caméra UVC40), reportez-vous au guide de démarrage rapide de l'accessoire correspondant.